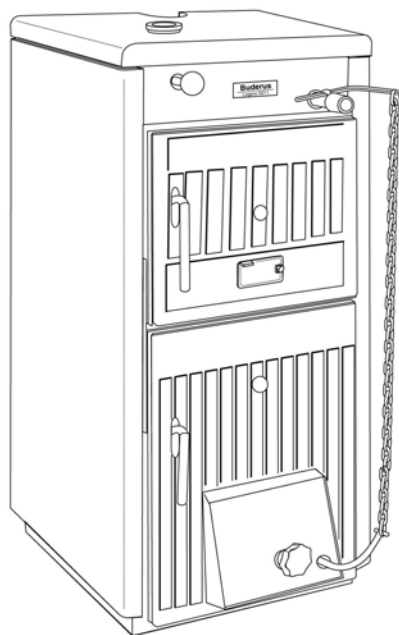


Ersatzteilkatalog

Heizkessel für Festbrennstoffe
Logano G211



Buderus

Inhaltsverzeichnis

Kesselvarianten, Typenschild G211	4
Kesselblock, Beschlagteile vorne G211	6
Beschlagteile hinten, Wärmtauscher G211	12
Verkleidung G211	14



Verwenden Sie nur Originalteile von Buderus. Für Schäden, die durch nicht von uns gelieferte Ersatzteile entstehen, können wir keine Haftung übernehmen.

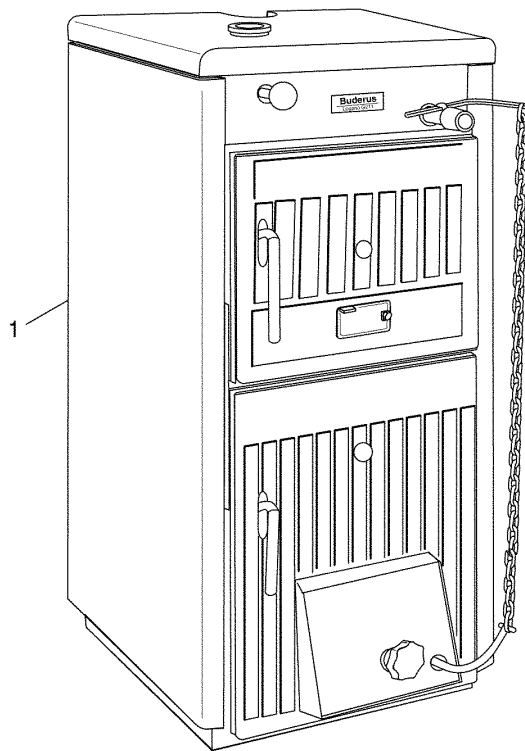
Zeichenerklärung:

* = auf Anfrage

x = kein Ersatzteil

(x) = nicht als Einzelteil, jedoch im Set lieferbar

Kesselvarianten, Typenschild G211



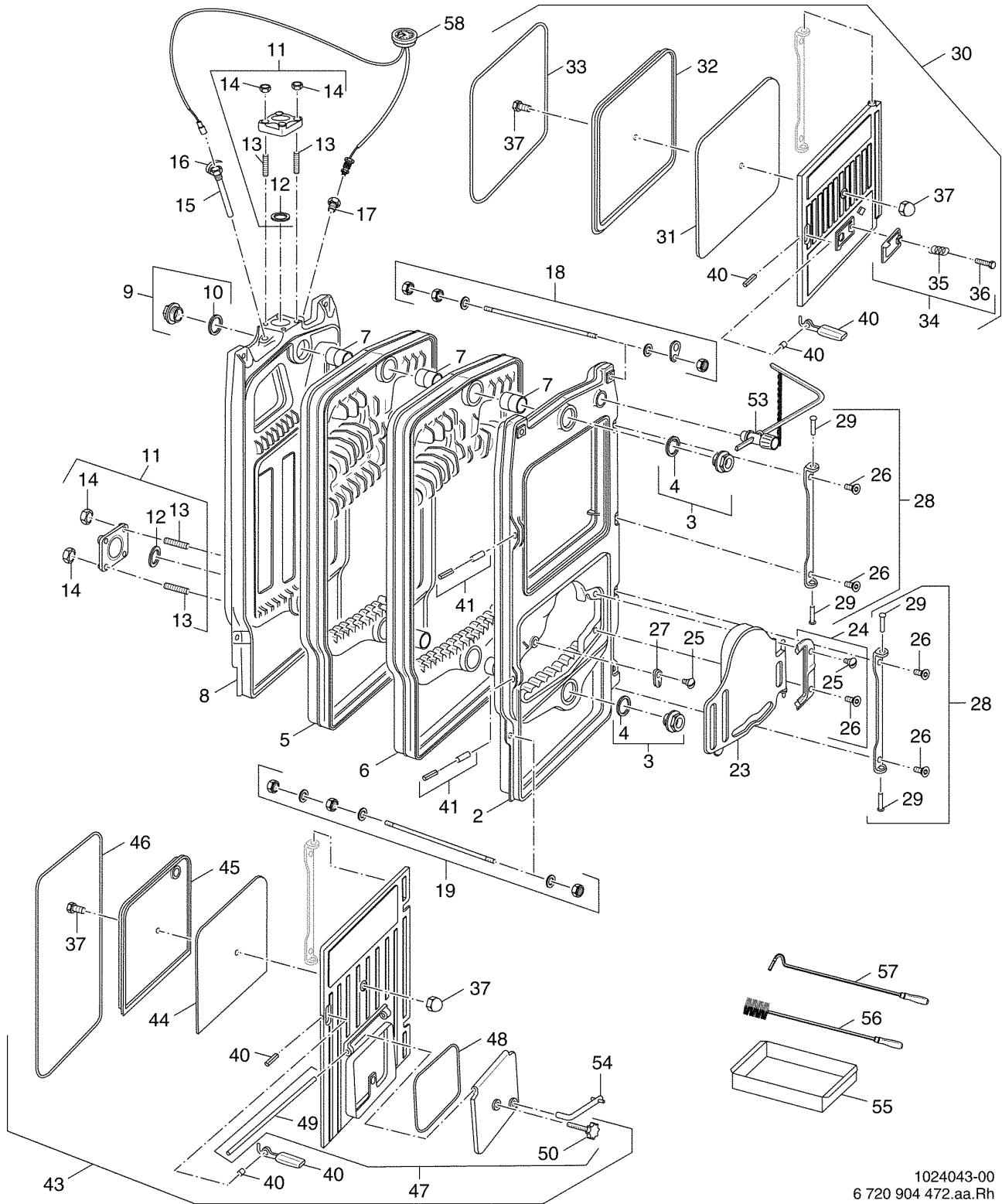
Buderus		CE 1015
Solid fuel hot water boiler by 97/23/CE (EN 303 - 5)		
Ser.-Nr.: 82000424 - 00 -	04	19824
Type	Logano G211-26D	
Nominal output power	kW	20
Maximal pressure	bar	4
Boiler class	2	
Maximal flow temperature	°C	95
Water volume	Ltr.	31
Weight	kg	245
Fuel	Wood Coke Black coal	
BBT Thermotechnik GmbH D - 35576 Wetzlar		

1024042-00-Kesselvarianten und Typenschild G211

Kesselvarianten, Typenschild G211

Pos. Nr.	Artikel-Nr.	Artikelbezeichnung	Gewicht je Stück in kg
1		Logano G211-20 20kW 4 Glieder	
1		Logano G211-26 26kW 5 Glieder	
1		Logano G211-32 32kW 6 Glieder	
1		Logano G211-36 36kW 7 Glieder	
1		Logano G211-42 42kW 8 Glieder	
1		Logano G211-20D 16kW 4 Glieder	
1		Logano G211-26D 20kW 5 Glieder	
1		Logano G211-32D 25kW 6 Glieder	
1		Logano G211-36D 30kW 7 Glieder	
1		Logano G211-42D 34kW 8 Glieder	
2		Typenschild	

Kesselblock, Beschlagteile vorne G211

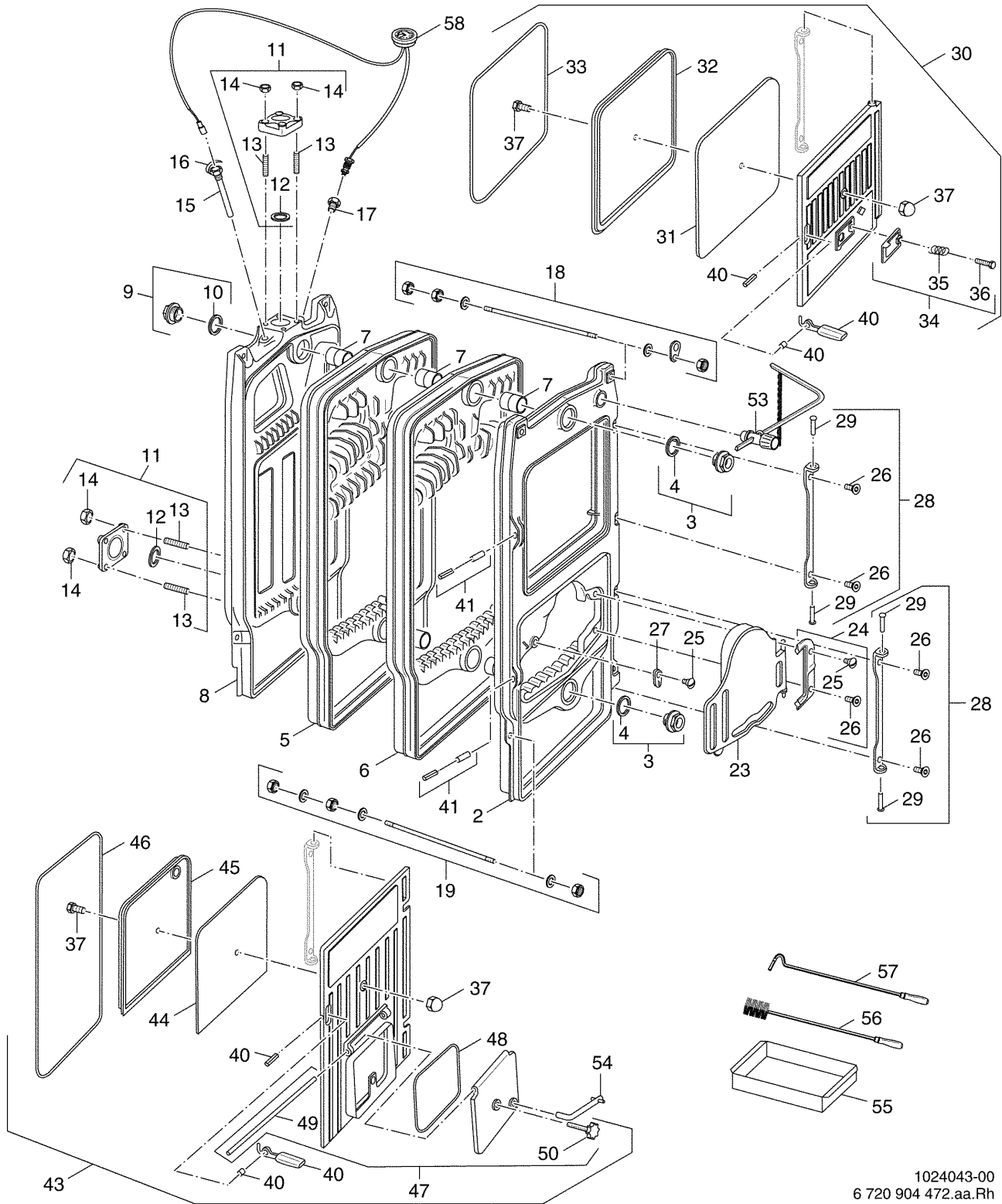


1024043-00
6 720 904 472.aa.Rh

Kesselblock, Beschlagteile vorne G211

Pos. Nr.	Artikel-Nr.	Artikelbezeichnung	Gewicht je Stück in kg
	46000038	Kesselblock 4 Glieder 20kW Ersatz G211	*
	46000040	Kesselblock 5 Glieder 26kW Ersatz G211	*
	46000042	Kesselblock 6 Glieder 32kW Ersatz G211	*
	46000044	Kesselblock 7 Glieder 36kW Ersatz G211	*
	46000046	Kesselblock 8 Glieder 42kW Ersatz G211	*
	46000039	Kesselblock 4 Glieder 16kW D Ersatz G211	*
	46000041	Kesselblock 5 Glieder 20kW D Ersatz G211	*
	46000043	Kesselblock 6 Glieder 25kW D Ersatz G211	*
	46000045	Kesselblock 7 Glieder 36kW D Ersatz G211	*
	46000047	Kesselblock 8 Glieder 42kW D Ersatz G211	*
2	46000048	Vorderglied G211	*
3	46000050	Blindstopfen 5/4" mit Dichtung G211	*
4	46000052	Dichtung 5/4" (fi60/42-1,5) G211	*
5	46000054	Mittelglied G211	*
6	46000056	Mittelglied Holzfeuerung G211	*
7	46000058	Kesselnippel 2" G211	*
8	46000060	Hinterglied G211	*
9	46000062	Blindstopfen 6/4" mit Dichtung G211	*
10	46000064	Dichtung 6/4" G211	*
	46000240	Gleitmittel G211	*
	46000242	Kesselkitt G211	*
	46000244	Schamott 5Kg G211/S121	*
11	46000066	Flansch 70x70 G211	*
12	46000068	Dichtung 70x70x3 G211	*
13	46000070	Gewindestift M10x58 DIN939 G211	*
14	46000072	Sechskantmutter DIN934 M10 G211	*
15	46000074	Tauchhülse 15x16x120x1/2" G211/S121	*
16	46000076	Halterung Fühler Thermometer G211/S121	*
58	46000232	Thermomanometer T+G 510 G211	*
17	46000078	Rückschlagven G1/2 für Barmometer G211/S111	*
18	46000080	Ankerstange oben M10x460 4 Glieder G211	*
18	46000082	Ankerstange oben M10x560 5 Glieder G211	*
18	46000084	Ankerstange oben M10x660 6 Glieder G211	*
18	46000086	Ankerstange oben M10x760 7 Glieder G211	*
18	46000088	Ankerstange oben M10x860 8 Glieder G211	*
19	46000090	Ankerstange unten M10x395 4 Glieder G211	*

Kesselblock, Beschlagteile vorne G211

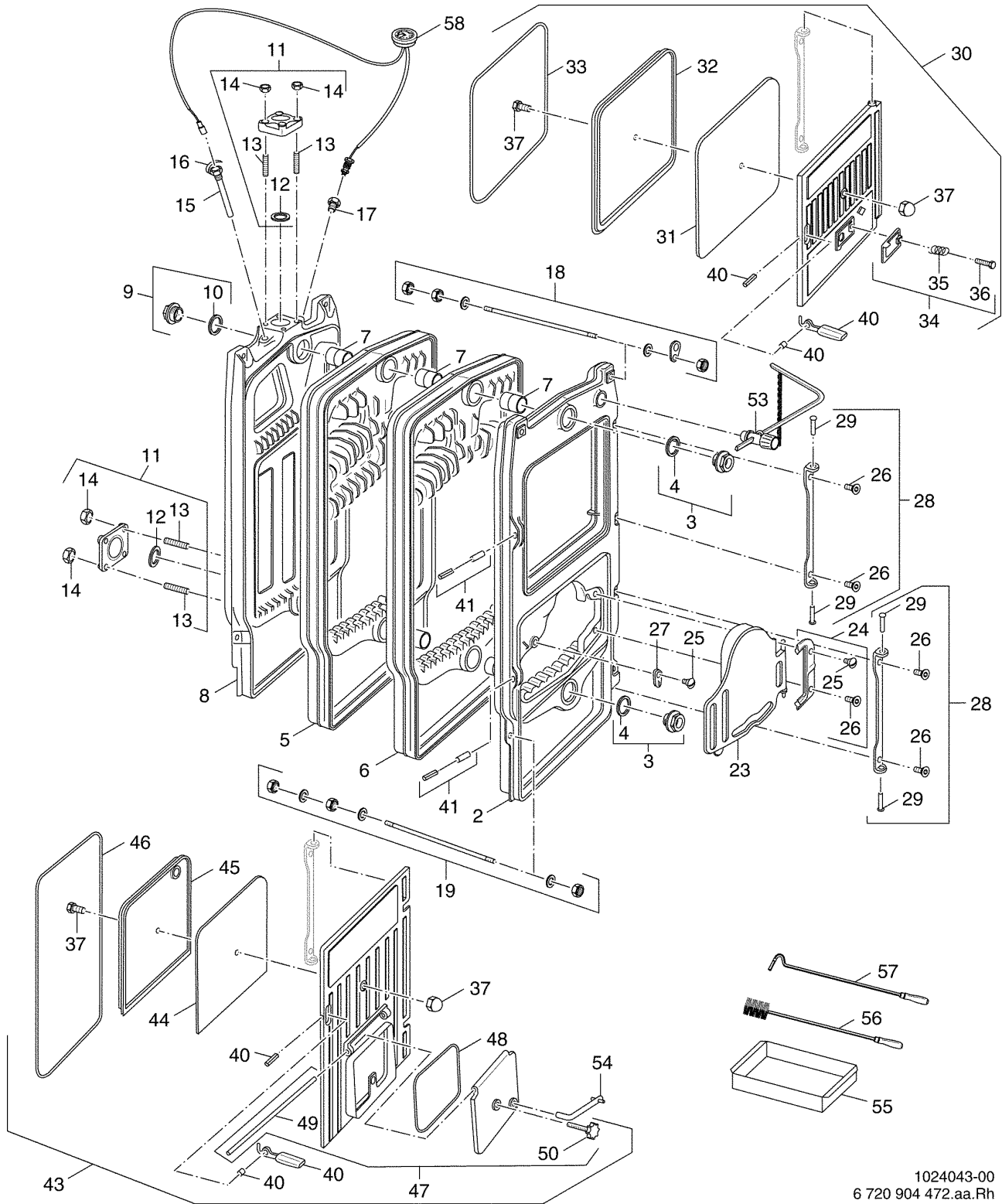


1024043-00
6 720 904 472.aa.Rh

Kesselblock, Beschlagteile vorne G211

Pos. Nr.	Artikel-Nr.	Artikelbezeichnung	Gewicht je Stück in kg
19	46000092	Ankerstange unten M10x495 5 Glieder G211	*
19	46000094	Ankerstange unten M10x595 6 Glieder G211	*
19	46000096	Ankerstange unten M10x695 7 Glieder G211	*
19	46000098	Ankerstange unten M10x795 8 Glieder G211	*
23	46000100	Vorstellrost G211	*
24	46000102	Leiste Vorstellrost G211 mit Befestigung	*
25	46000104	Schraube M8x6 G211	*
26	46000106	Senkschraube DIN965 M8x30 G211	*
27	46000108	Rostfalle G211	*
25	46000104	Schraube M8x6 G211	*
28	46000112	Scharnierleiste G211 mit Befestigung	*
29	46000114	Scharnierstift D7x35 G211	*
26	46000106	Senkschraube DIN965 M8x30 G211	*
30	46000118	Fülltür komplett G211	*
31	46000120	Isolierung G211	*
32	46000122	Schutzplatte G211	*
33	46000124	Dichtschnur 8x8x1215 G211	*
34	46000126	Schaulochdeckel G211 mit Befestigung	*
35	46000128	Feder für Schaulochbefestigung G211	*
36	46000130	Sechskantschraube M6x25 DIN933 G211	*
37	46000132	Schraubensatz Füll-Reinigungstür G211 1x Hutmutter M10 DIN1587 1x Schraube M10x30 DIN933	*
40	46000134	Griff komplett G211 1x Distanzring D11x15 1x Bolzen 7x40 DIN1481 1x Türgriff	*
41	46000136	Befestigungssatz Türverschluss G211 1x Bolzen 6x32 DIN1481 1x Distanzring D9x12	*
43	46000138	Aschentür komplett G211	*
44	46000140	Isolierung G211	*
45	46000142	Schutzplatte G211	*
46	46000144	Dichtschnur 8x8x1590 G211	*
37	46000132	Schraubensatz Füll-Reinigungstür G211	*

Kesselblock, Beschlagteile vorne G211

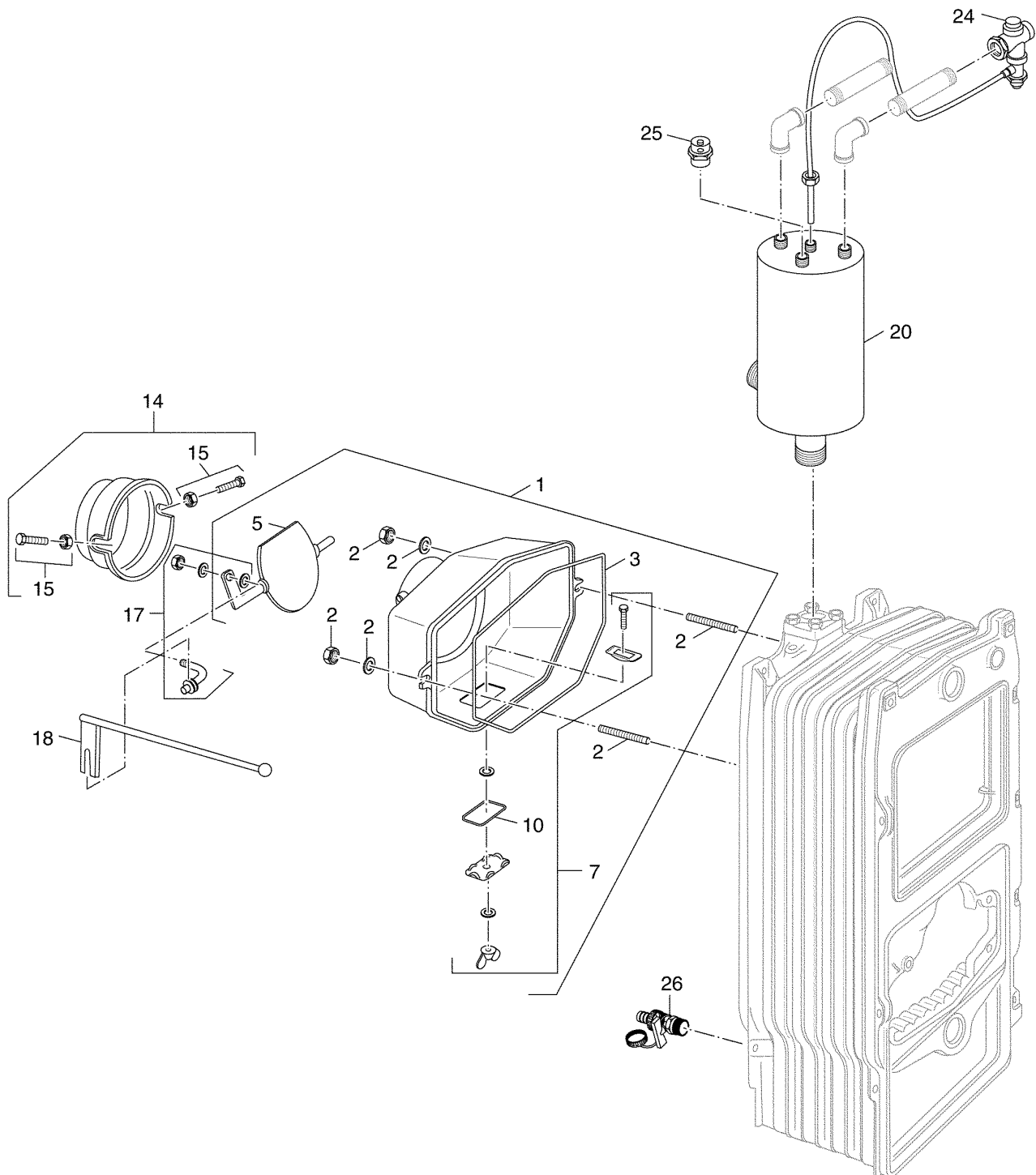


1024043-00
6 720 904 472.aa.Rh

Kesselblock, Beschlagteile vorne G211

Pos. Nr.	Artikel-Nr.	Artikelbezeichnung	Gewicht je Stück in kg
		1x Muttermutter M10 DIN1587 1x Schraube M10x30 DIN933	
40	46000134	Griff komplett G211 1x Distanzring D11x15 1x Bolzen 7x40 DIN1481 1x Türgriff	*
47	46000146	Luftklappe komplett G211	*
48	46000148	Dichtschnur 8x8x665 G211	*
49	46000150	Scharnierstift 210mm lang G211	*
50	46000152	Regulierschraube D40-M10x70 G211	*
41	46000136	Befestigungssatz Türverschluss G211 1x Bolzen 6x32 DIN1481 1x Distanzring D9x12	*
53	46000154	Regler G211/S111	*
54	46000156	Zugstange G211	*
55	46000158	Aschekasten für 4 Glieder G211	*
55	46000160	Aschekasten G211/S111	*
55	46000162	Aschekasten für 6 Glieder G211	*
55	46000164	Aschekasten für 7 Glieder G211	*
55	46000166	Aschekasten für 8 Glieder G211	*
56	46000168	Reinigungsbürste G211	*
57	46000170	Feuerhaken G211/S111	*
58	46000232	Thermomanometer T+G 510 G211	*

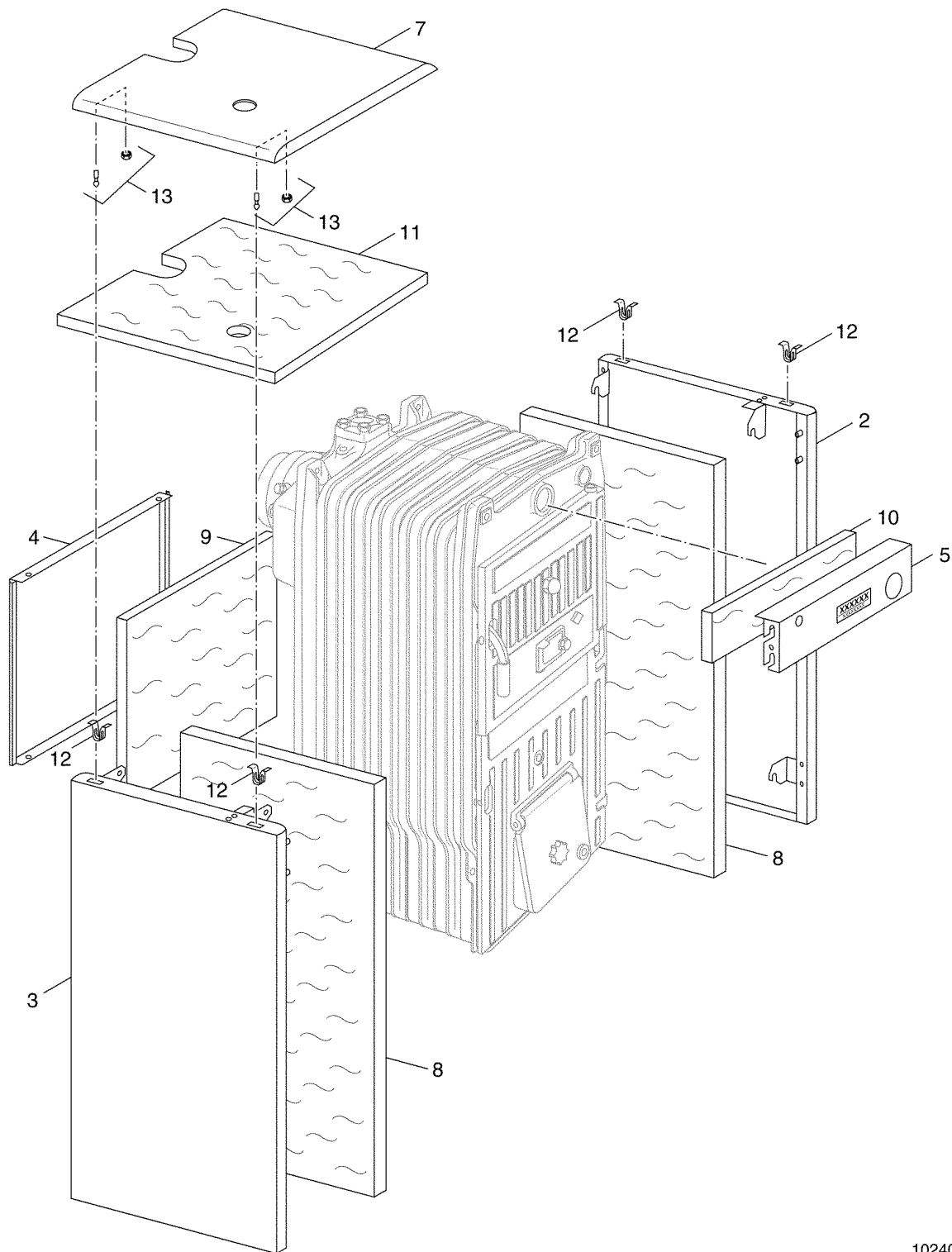
Beschlagteile hinten, Wärmtauscher G211



1024044-00
6 720 904 473.aa.Rh

Beschlagteile hinten, Wärmtauscher G211

Pos. Nr.	Artikel-Nr.	Artikelbezeichnung	Gewicht je Stück in kg
1	46000000	Abgassammler komplett G211	*
2	46000002	Schraubensatz für Abgassammler G211 2x Stiftschraube M10x45 DIN939 2x Mutter M10 Zn DIN934 2x Unterlegscheibe 10 DIN125 1x Dichtschnur 5x5x1000	*
3	46000004	Dichtschnur 5x5x1000 G211	*
5	46000006	Abgasklappe G211	*
7	46000008	Reinigungsdeckel komplett G211 1x Schraube M8x35 DIN933 1x Fixierung 1x Unterlegscheibe D8 DIN6797 1x Dichtschnur 5x5x360 1x Reinigungsdeckel 1x Unterlegscheibe D8,4 DIN125 1x Flügelmutter M8 DIN135	*
10	46000010	Dichtschnur 5x5x360 G211	*
14	46000012	Abgasanschluss G211	*
15	46000014	Schraubensatz Abgasanschluss G211 1x Schraube M10x35 DIN933 1x Mutter M10 DIN934	*
17	46000018	Zugstange Abgassperrklappe komplett G211 1x Zugstange 1x Mutter M10 DIN934 2x Unterlegscheibe D10 DIN125	*
18	46000020	Hebel 685mm lang 4 Glieder G211	*
18	46000022	Hebel 785mm lang 5 Glieder G211	*
18	46000024	Hebel 885mm lang 6 Glieder G211	*
18	46000026	Hebel 985mm lang 7 Glieder G211	*
18	46000028	Hebel 1085 mm lang 8 Glieder G211	*
20	46000030	Sicherheitswärmetauscher G211	*
24	46000032	Thermische Ablaufsicherung G211	*
25	46000034	Entlüfter G211	*
26	46000036	Füllhahn G1/2" G211	*



1024045-00
6 720 904 471.aa.Rh

Verkleidung G211

Pos. Nr.	Artikel-Nr.	Artikelbezeichnung	Gewicht je Stück in kg
2	46000172	Seitenwand rechts blau 4 Glieder G211	*
2	46000174	Seitenwand rechts blau 5 Glieder G211	*
2	46000176	Seitenwand rechts blau 6 Glieder G211	*
2	46000178	Seitenwand rechts blau 7 Glieder G211	*
2	46000180	Seitenwand rechts blau 8 Glieder G211	*
3	46000182	Seitenwand links blau 4 Glieder G211	*
3	46000184	Seitenwand links blau 5 Glieder G211	*
3	46000186	Seitenwand links blau 6 Glieder G211	*
3	46000188	Seitenwand links blau 7 Glieder G211	*
3	46000190	Seitenwand links blau 8 Glieder G211	*
4	46000192	Rückwand blau G211	*
5	46000194	Blende vorne blau G211	*
7	46000196	Haube oben blau 4 Glieder G211	*
7	46000198	Haube oben blau 5 Glieder G211	*
7	46000200	Haube oben blau 6 Glieder G211	*
7	46000202	Haube oben blau 7 Glieder G211	*
7	46000204	Haube oben blau 8 Glieder G211	*
8	46000206	Isolierung Seitenwand 4 Glieder rechts / links G211	*
8	46000208	Isolierung Seitenwand 5 Glieder rechts / links G211	*
8	46000210	Isolierung Seitenwand 6 Glieder rechts / links G211	*
8	46000212	Isolierung Seitenwand 7 Glieder rechts / links G211	*
8	46000214	Isolierung Seitenwand 8 Glieder rechts/links G211	*
9	46000216	Isolierung Rückwand G211	*
10	46000218	Isolierung Blende vorne G211	*
11	46000220	Isolierung Haube oben 4 Glieder G211	*
11	46000222	Isolierung Haube oben 5 Glieder G211	*
11	46000224	Isolierung Haube oben 6 Glieder G211	*
11	46000226	Isolierung Haube oben 7 Glieder G211	*
11	46000228	Isolierung Haube oben 8 Glieder G211	*
12	46000230	Klammer S111/S121/ G211	*
13	46000016	Befestigungssatz Verkl. S111/S121/G211 4x Pin 4x Mutter M5	*

Heizungsfachbetrieb:

Buderus

BBT Thermotechnik GmbH, D-35573 Wetzlar
www.heiztechnik.buderus.de
info@heiztechnik.buderus.de