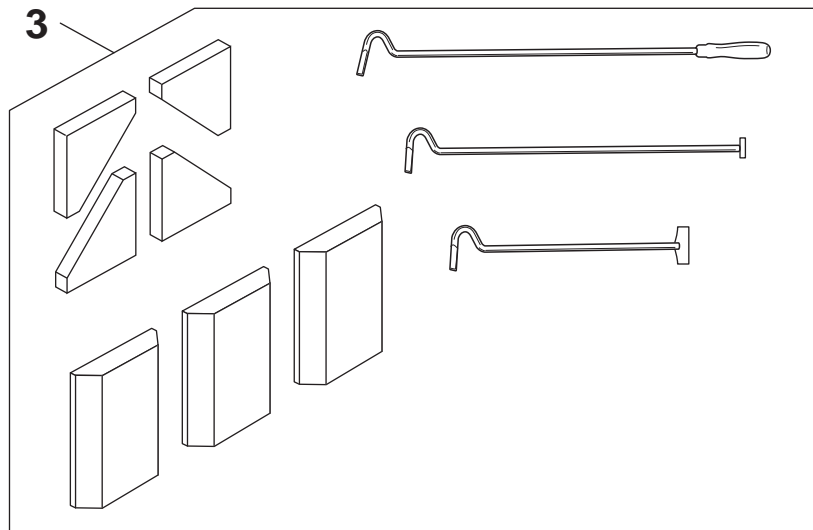
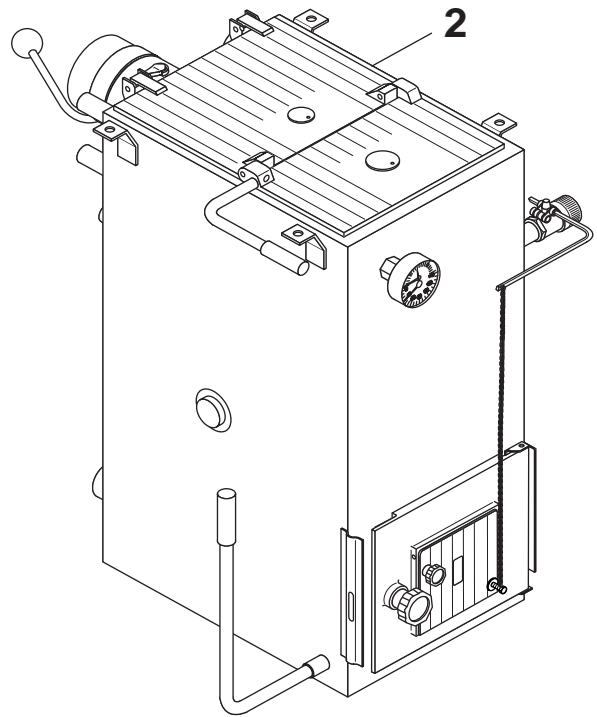
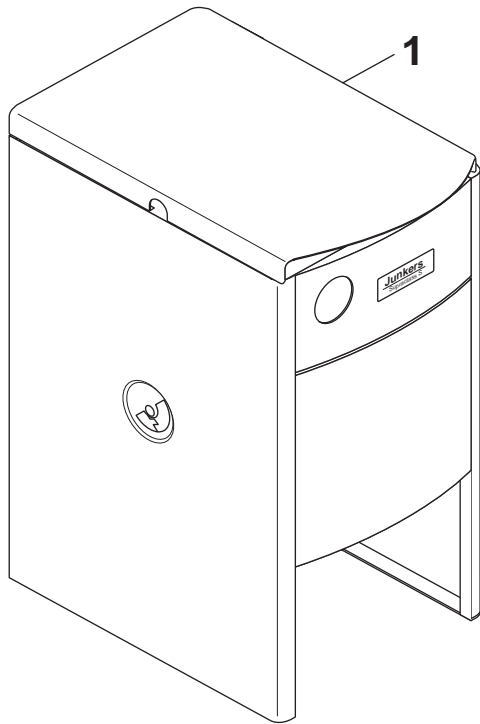


# Logano S111-LD 16-32kW



6720905840.aa.RS

# Buderus



### Wichtige Hinweise

- Ersatzteile dürfen nur von einem zugelassenen Installateur eingebaut werden!
- Im Anhang finden Sie:
  - die Übersetzungen aller verwendeten Teilebezeichnungen
  - eine Übersicht der Gerätetypen und Länder, für die diese Ersatzteilliste gilt.

### Important notes

- The spare parts may only be installed by an approved installer!
- In the appendix you will find:
  - a list of translations of the names of all parts used
  - a list of the models and countries to which this spare parts list applies.

### Indications importantes

- L'installation des pièces de rechange doit être effectuée par un professionnel qualifié!
- Veuillez trouver en annexe:
  - les traductions de toutes les désignations des pièces utilisées
  - une vue globale des types de chaudières et des pays pour lesquels la présente liste des pièces de rechange est valable.

### Informações importantes

- Peças de substituição só podem ser montadas por um técnico credenciado!
- Em anexo encontra:
  - as traduções das designações de todas as peças utilizadas.
  - lista dos aparelhos e países para os quais esta lista de peças de substituição é válida.

### Avvertenze importanti

- Le parti di ricambio possono essere montate esclusivamente da personale qualificato ed in possesso dei requisiti tecnico-professionali!
- In appendice sono reperibili:
  - traduzione di ogni descrizione relativa alle varie parti di ricambio
  - elenco di sigle e codici, corrispondente ai vari paesi di destinazione.

### Indicaciones importantes

- Los repuestos solamente deben ser montados por los servicios técnicos oficiales de la marca!
- En el anexo podrá encontrar:
  - la traducción de todas las denominaciones de piezas empleadas
  - una relación de los tipos de aparato y países en los que se aplica esta lista de repuestos.

### Belangrijke aanwijzing

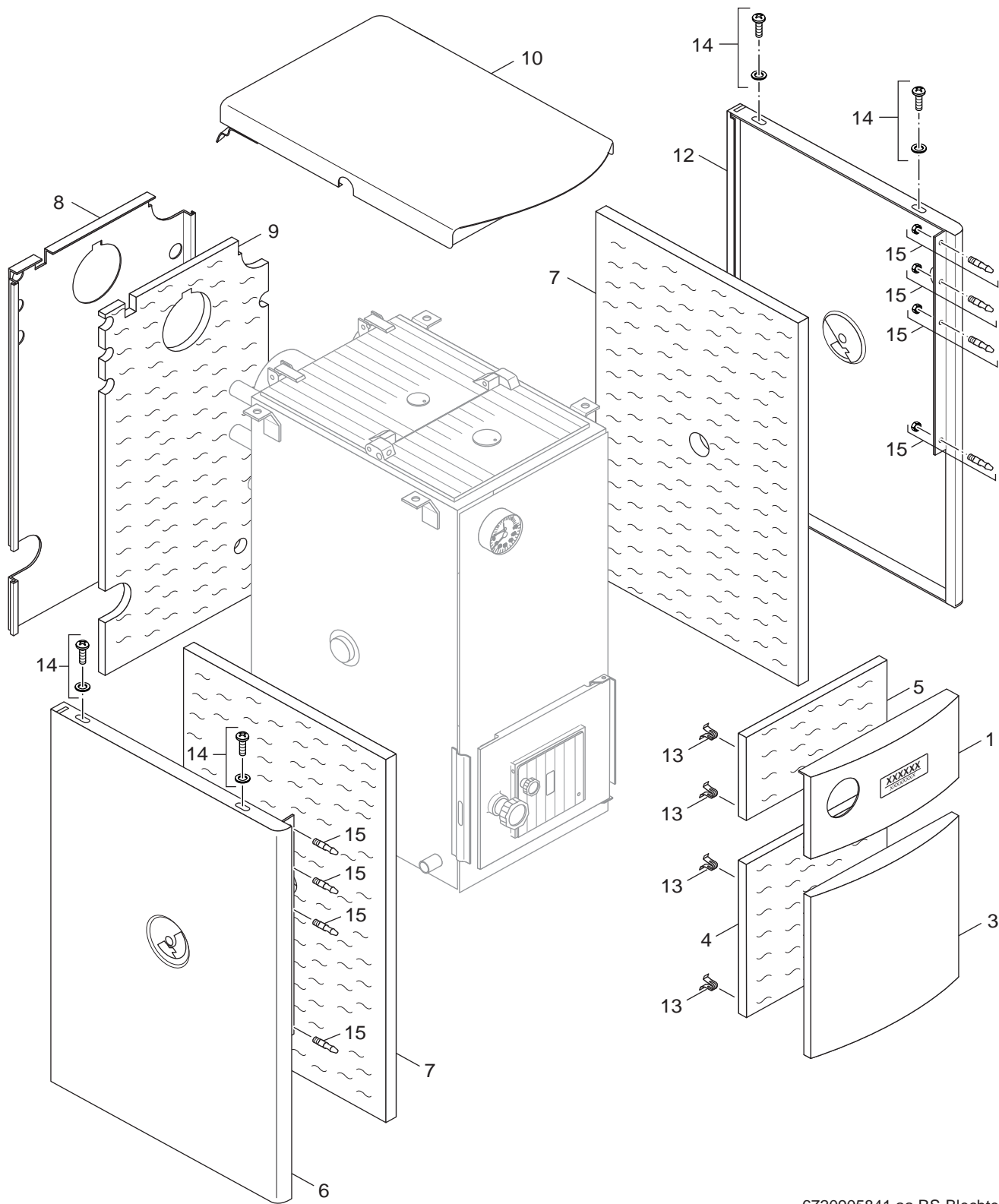
- Onderdelen mogen alleen door een erkend installateur worden vervangen!
- In de bijlage vindt u:
  - de vertalingen van de gebruikte onderdelentekeningen
  - een overzicht van toesteltypen en de landen waarvoor deze onderdelenlijst bedoeld is.

### Önemli Bilgiler

- Yedek parçalar sadece yetkili tesisatçılar tarafından monte edilebilir!
- Aşağıdaki bilgileri ekli olarak bulabilirsiniz:
  - Tüm kullanılan parça tanımlarının tercümelemleri
  - Bu yedek parça listesinin geçerli olduğu tüm cihaz çeşitleri ve ülkelerin özeti.

Spare parts list  
Ersatzteilliste

Liste des pièces de rechange



6720905841.aa.RS-Blechteile

Sheet metal  
Verkleidung  
Pièces de tôle

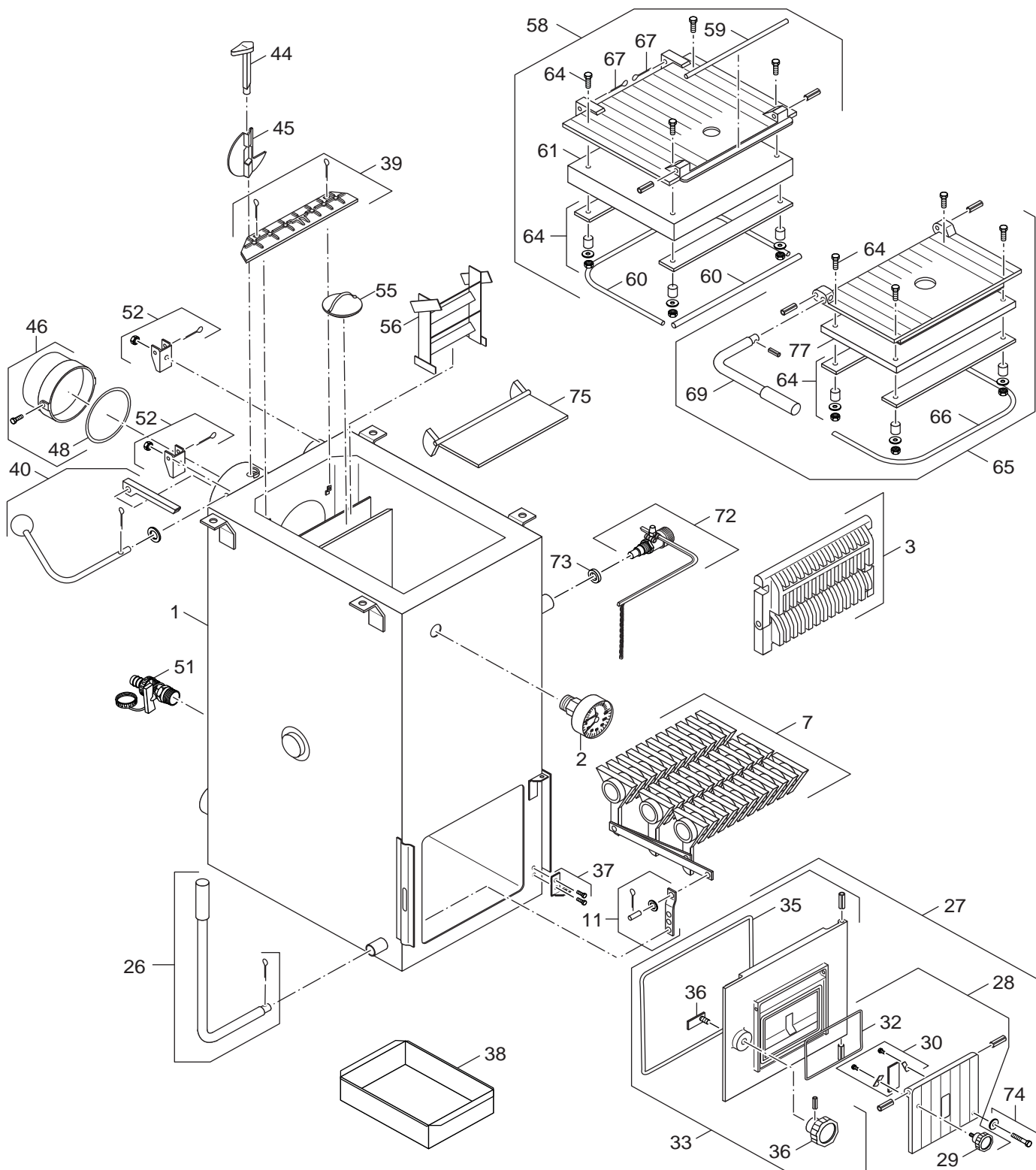
Logano S111-LD 16-32kW

1



Spare parts list  
Ersatzteilliste

Liste des pièces de rechange



6720905842.aa.RS-Kesselblock

2

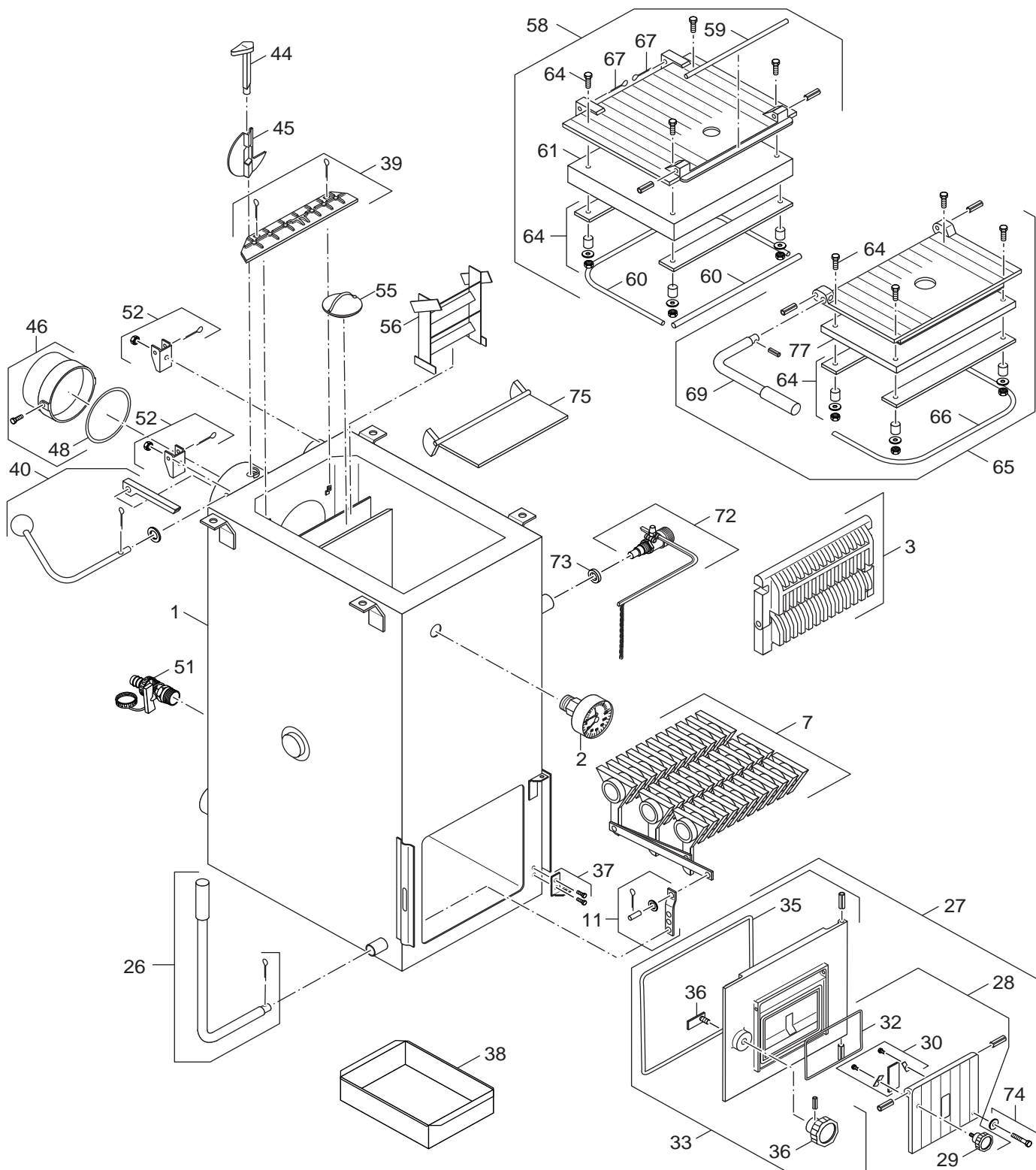
Boiler block  
Kesselblock  
Corps de chauffe

Logano S111-LD 16-32kW



Spare parts list  
Ersatzteilliste

Liste des pièces de rechange



6720905842.aa.RS-Kesselblock

Boiler block  
Kesselblock  
Corps de chauffe

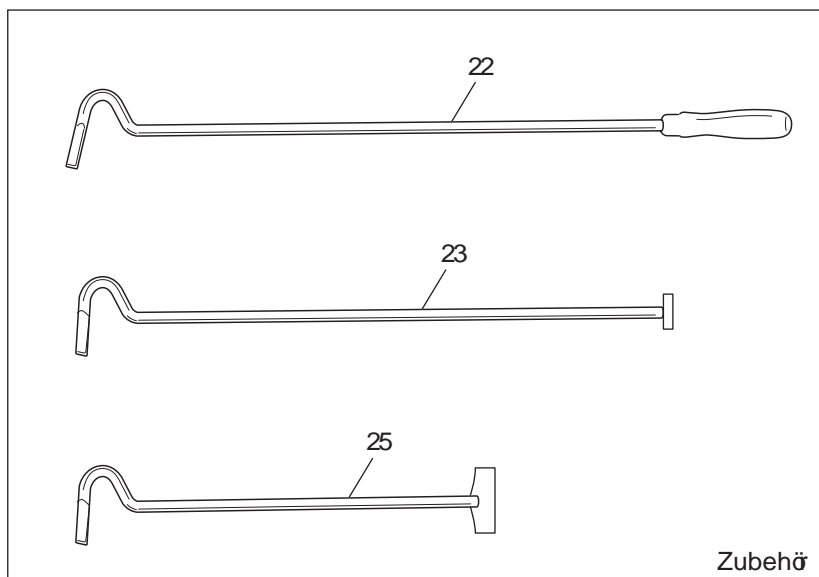
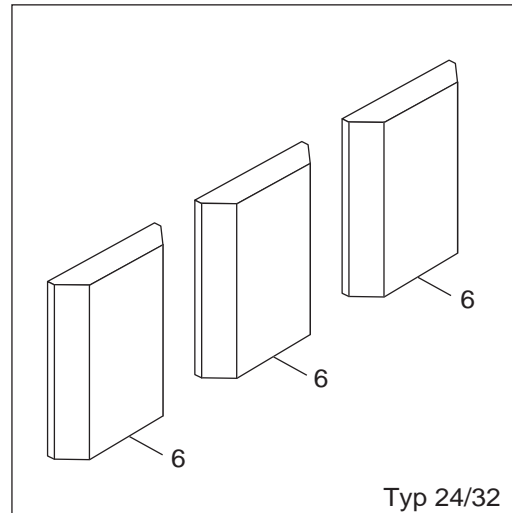
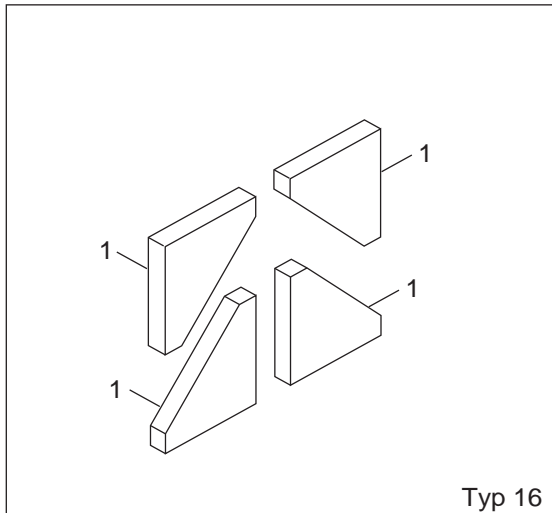
Logano S111-LD 16-32kW

2



Spare parts list  
Ersatzteilliste

Liste des pièces de rechange



6720905843.aa.RS-Zubehör

Zubehör

Logano S111-LD 16-32kW

3



**List of translations  
Übersetzungsliste**

**Liste des traductions**

Pos	Beschreibung	Denomination
<b>1</b>	<b>Baugruppe</b>	<b>Groupe de construction</b>
1	Vorderwand oben blau	Capot haut bleu
3	Vorderwand unten blau	Couvercle avant bas bleu
4	Isolierung Vorderwand unten	Isolation Couvercle avant bas
5	Isolierung Vorderwand oben	Isolation Couvercle avant haut
6	Seitenwand links blau	Paroi latérale gauche bleu
7	Isolierung Seitenwand rechts links	Isolation Paroi latérale gauche droite
8	Rückwand blau	Dosseret bleu
9	Isolierung Rückwand	Isolation Dosseret
10	Haube oben blau	Capot haut bleu
12	Seitenwand rechts blau	Paroi latérale droite bleu
13	Klammer (1x)	Clip de fixation (1x)
14	Befestigungssatz	Joint de fixation
15	Befestigungssatz (4 Stifte)	Jeu de pièces de fixation (4 Goupille)
<b>2</b>	<b>Baugruppe</b>	<b>Groupe de construction</b>
1	Kesselblock mit Wärmetauscher 16kW	Corps de chauffe av. échangeur chaleur
2	Thermo-Manometer	THERMO NANOMETRE CHAUD BOIS S111/32D V3
3	Rost	Gril
7	Rüttelrost	Grille de secousse
11	Scharnierstange	tige de charnière
26	Hebel	Levier
27	Aschetür komplett 12/16kW	Porte de cendres 12/-16kW
28	Luftklappe 12/16kW	Clapet d'air 12/16kW
29	Einstellschraube	Vis de réglage
30	Schauglas	Hublot
32	Dichtschnur 5x5x540	Cordon d'étanchéité 5x5x540
33	Aschetür ohne Luftklappe 12/16kW	Porte de cendres 12/16kW
35	Dichtschnur 8x8x975	Cordon d'étanchéité 8x8x975
36	Griff	MANETTE
37	Scharnier	Charnière
38	Aschekasten	Boîte de cendres
39	Klappe	Couvercle
40	Hebel	Levier
44	Hebel	Levier
45	Abgasklappe	Volet des gaz d'échappement
46	Abgasstutzen	Raccordement ventouse
48	Dichtschnur 6x6x440	Cordon d'étanchéité 6x6x440
51	Füllhahn G1/2"	Robinet de remplissage g1/2
52	Scharnier	Charnière
55	Reinigungsdeckel	Trappe de visite
56	Turbulator 16kW	Turbulateur 16kW
58	Tür oben 16kW	Porte haut 16kW
59	Dichtschnur 5x5x260	Cordon d'étanchéité 5x5x260
60	Dichtschnur 8x8x892+12x12x270	Cordon d'étanchéité 8x8x892+12x12x270
61	Isolierung	Isolation
64	Halterung 16kW	Support 16kW
65	Fülltür 16kW	porte de remplissage 16kW
66	Dichtschnur 8x8x585	Cordon d'étanchéité 8x8x585
67	Splint	Goupille
72	Regler	Régulateur
73	Rosette	Rozet
74	Zugstange	Tige d'assemblage
75	Klappe 16kW	Couvercle 16kW
77	Isolierung Fülltür 16kW	Isolation porte de remplissage 16kW
<b>3</b>	<b>Baugruppe</b>	<b>Groupe de construction</b>
1	Schamottstein 808/93	Brique d'argile réfractaire 808/93
6	Schamottstein 818/102	Brique d'argile réfractaire 818/102







Bosch Thermotechnik GmbH  
Sophienstraße 30-32  
D-35576 Wetzlar  
[www.buderus.de](http://www.buderus.de)

**Buderus**