

[ Powietrze ]

[ Woda ]

[ Ziemia ]

[ Buderus ]

Kominki



**Święto dla wszystkich  
zmysłów**

Blueline 10

Blueline 11

Funke Aqua

**Ciepło jest naszym żywiołem**

**Buderus**

# Kominki Blueline 10/11, Funke Aqua: wybierz ten najpiękniejszy

Ciepło, które można podziwiać – wystarczy spojrzeć na kominki marki Buderus: duże przeszklone drzwiczki i migoczące za nimi płomienie, wprowadzają do domu klimat spokoju, odprężenia i bezpieczeństwa. Oprócz atrakcyjnego wyglądu, zdobiącego każde pomieszczenie, nasze kominki są również bardzo uniwersalne oferując wybór paliw: drewno oraz brykiet.



## Spis treści

- 2 Kominki Blueline 10/11, Funke Aqua: wybierz ten najpiękniejszy
- 3 Ciepło jest naszym żywiołem
- 4/5 Kominki Blueline 10/11, Funke Aqua: design to nie wszystko
- 6 Oryginalne akcesoria do kominków Buderus: dla doskonałego nastroju
- 7 Dane techniczne

Opalanie drewnem jest nie tylko ekonomiczne, ale również ekologiczne: Ilość CO<sub>2</sub>, powstająca przy spalaniu naturalnego surowca odpowiada takiej, jaka powstałaby przy jego butwieniu. Oznacza to brak dodatkowego obciążania środowiska. Spalając drewno wprowadzamy, do atmosfery dwutlenek węgla, który został wcześniej wchłonięty przez rosnące drzewa.

[ Powietrze ]

[ Woda ]

[ Ziemia ]

[ Buderus ]

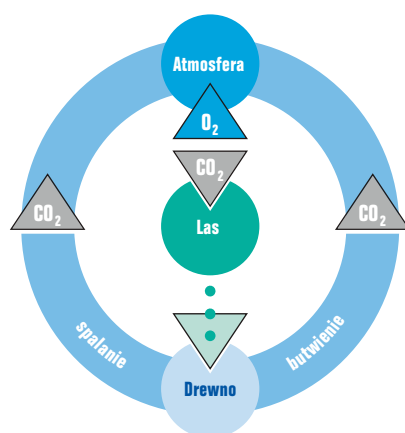


### Dla każdego odpowiednie rozwiązanie

Gaz lub olej, słońce, drewno i ciepło ziemi: w każdym przypadku marka Buderus oferuje innowacyjne produkty, które pozwalają właściwie wykorzystywać energię. Ogromny asortyment kotłów grzewczych, palników, systemów regulacyjnych, podgrzewaczy c.w.u., kominków, wkładów grzewczych do kominków, urządzeń solarnych, pomp ciepła, systemów wentylacji i duża ilość osprzętu, umożliwia dostęp do nieograniczonych rozwiązań w zakresie techniki grzewczej.

### Wszystko od ręki z dbałością o szczegóły

Od 275 lat marka Buderus pracuje nad swoim ciągłym rozwojem i optymalizacją techniki grzewczej. Wszystkie produkty z naszej oferty są przemyślane w najmniejszym szczególe dla jak największego komfortu naszych klientów. Funkcjonalność oraz atrakcyjny wygląd idą u nas w parze – myślimy po prostu o wszystkim.



## Ciepło jest naszym żywiołem

### Długoletnie doświadczenie

W dziedzinie ogrzewania jesteśmy ekspertami. W końcu marka Buderus ogrzewa swoich klientów już z 275-letnim doświadczeniem.

### Racjonalne wykorzystanie energii

Wspaniale, gdy przy ogrzewaniu można zaoszczędzić drogocenną energię. Swoją wartość nasze urządzenia udowodnią podczas całego okresu eksploatacji. Marka Buderus stawia na długowieczność i najwyższą wydajność.

### Trwałość i długowieczność

Każdy system grzewczy jest tak trwały jak jego najsłabsze komponenty. Dlatego marka Buderus konsekwentnie i bez wyjątków stawia na surową kontrolę jakości. Tylko to co jest dokładnie sprawdzone, pracuje niezawodnie i może długo służyć.

### Jakość i gospodarność

Buderus stawia na jakość, jednocześnie kontrolując każdy etap produkcji pod względem ekonomiki. Bardzo dużo wysiłku wkładamy w to aby nasze produkty były najbardziej wartościowe i jednocześnie korzystne cenowo jak tylko to możliwe.

## Kominki Blueline 10/11, Funke Aqua: design to nie wszystko

Nawet jeżeli na pierwszy rzut widać tylko najlepszy design to jest to tylko złudzenie. Kominki marki Buderus to nie tylko atrakcyjny wygląd lecz także innowacyjne produkty grzewcze z najnowocześniejszą i oszczędną techniką spalania. Oprócz produktów tradycyjnych znaleźć można ponadto praktyczny model kominka z płaszczem wodnym, który potrafi zasilać instalację centralnego ogrzewania i przygotować ciepłą wodę użytkową.



### Wygodne i innowacyjne

Korpus i futryna drzwiczek naszych kominków wykonane są z wysokiej jakości stali, dno komory spalania i ułatwiający usuwanie popiołu ruszt wykonane są z długowiecznego żeliwa. Komora spalania wykonana jest z szamotu, czyli materiału ceramicznego o wysokiej odporności termicznej i dużej pojemności cieplnej. Wszystko w celu zapewnienia najlepszych parametrów pracy oraz bardzo długiej żywotności. We wszystkich typach zastosowano tak zwane „powietrze omywające” szyby drzwiczek, zapobiega to tworzeniu się na nich nalotu, a płomień jest zawsze widoczny. Nasze kominki funkcjonują bezproblemowo, użytkownik może usiąść wygodnie w fotelu i delektować się ich pięknym widokiem w atmosferze ciepła i spokoju.



Blueline 11

### Odręczenie i wypoczynek lepsze niż przed telewizorem

Blueline 11 w kształcie przypominającym TV dostarcza ciekawszych wrażeń niż telewizja. Ważnym elementem kominka jest korpus ułożyskowany na obracalnej kolumnie, z zakresem obrotu 90°. Elementem, który zwraca uwagę użytkownika jest okno w drzwiczkach kominkowych, przez które można obserwować relaksującą grę płomieni. Aby nie zakłócać harmonijnego wyglądu, elementy obsługowe są dyskretnie schowane. Kominek dostępny jest w sześciu kolorach kafli. Także ten kominek dysponuje zewnętrznym zasileniem w powietrze do spalania.



Blueline 10



Funke Aqua

### Mocny jak stal, klarowny jak szkło

Dzięki eliptycznej budowie i zintegrowanym elementom obsługiowym, Blueline 10 jest urządzeniem szczególnym. Zwarty, co do wzornictwa, harmonijny co do wyglądu – sprawia wrażenie przytulnego dzięki dużym kafłom bocznym (dostępnych w sześciu kolorach). Dla tego modelu istnieje możliwość podłączenia zewnętrznego zasilania w powietrze do spalania. Nowoczesny wygląd nadaje połączenie stali i szkła. Blueline 10 z obudową wykonaną ze stali szlachetnej i dużą szklaną szybą w drzwiczkach może stać się integralną częścią nowoczesnego mieszkania. Szkło i stal czynią z niego ciekawy element wystroju wnętrza.

### Stawiam na funkcjonalność

Funke Aqua to kominek z płaszczem wodnym, przeznaczony dla potrzeb domów jednorodzinnych. Może zasilać instalację c.o. i przygotować ciepłą wodę użytkową będąc zarazem elementem dekoracyjnym pomieszczenia. Jako opcja posiada wbudowany wymiennik w formie wężownicy, schładzający płaszcz wodny. Dzięki zastosowaniu wysokiej jakości stali oraz spawaniu w atmosferze ochronnej argonu, połączenia spawane kominka zachowują trwałość spoin na długi czas. Zasadniczą część kominka stanowi komora załadunkowa, która jest jednocześnie komorą spalania. Poza dolną częścią

komory załadunkowej, pozostałe ściany oraz rury znajdujące się ponad paleniskiem stanowią płaszcz wodny kominka. Zastosowanie rur nad paleniskiem ma na celu zwiększenie powierzchni wymiany ciepła kominka. Na spodzie komory spalania znajduje się żeliwny ruszt paleniskowy, a górną część paleniska zamyka przepustnica spalin, która służy do regulacji siły ciągu kominowego. Przód komory spalania zamyka pionowy ruszt, który zabezpiecza przed wysypywaniem się żaru. Przednią część kominka stanowią drzwiczki załadunkowe, tuż pod nimi znajduje się szuflada na popiół z przepustnicą.

## Oryginalne akcesoria do kominków Buderus: dla doskonałego nastroju

Idealnie dopasowane do kominków marki Buderus oryginalne akcesoria wykonane są z najwyższej jakości materiałów i dostępne w wielu wariantach. Spośród szerokiej gamy akcesoriów oferujemy również płyty podłogowe ze stali lub szkła, a także rury odprowadzające spaliny.



Wood Bridge\*



Kiepenkerl\*



Domo\*



Tema\*



Holzkorb\*



Arc VA\*



Novum P\*



Teras\*



Sino VA\*



### Dla każdego coś dobrego

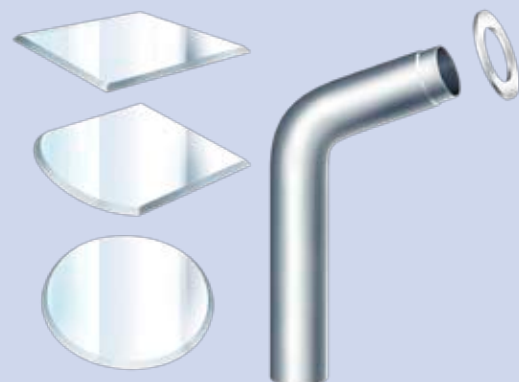
Naszym celem jest ogrzanie domu w sposób wygodny i przytulny. Oznacza to, że oferujemy nie tylko innowacyjną technikę grzewczą, ale także perfekcyjny serwis i kompletne oprzyrządowanie, które czuwa nad bezawaryjnym funkcjonowaniem całej instalacji. Wszystko w trosce o najwyższy komfort naszych klientów.

U nas można otrzymać wszystko, czego potrzeba do niepowtarzalnych przeżyć związanych z posiadaniem kominka, począwszy od odpowiednich systemów odprowadzania spalin, a skończywszy na obszernym asortymencie płyt podłogowych.

Troszczymy się także o detale. Dla przykładu, płyty podłogowe wyposażyliśmy w fasetę – w ten sposób nie powstają krawędzie, o które można się potknąć. Poza tym posiadają one odpowiednie zabezpieczenia, po to by pod płytą nie zbierał się brud.

\* Na ilustracji przedstawiono:

- kosze do drewna: Wood Bridge, Holzgrob, Kiepenkerl
- zestawy do czyszczenia kominków: Domo, Tema, Arc VA, Novum P, Teras, Sino VA



Do każdego modelu kominka oferujemy płyty podłogowe ze szkła hartowanego, stali szlachetnej lub z niklowanej blachy stalowej, a także odpowiednie rury odprowadzające spaliny.

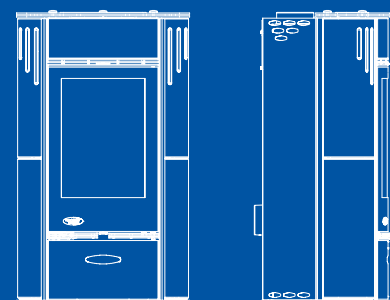
## Dane techniczne

Dostępne kolory kominków Blueline 10/11	Blueline 10	Blueline 11
Antracyt	•	•
Bakłażan	•	•
Cotto	•	•
Stalowo-niebieski	•	•
Żółta Toskania	•	•
Lawenda	•	•

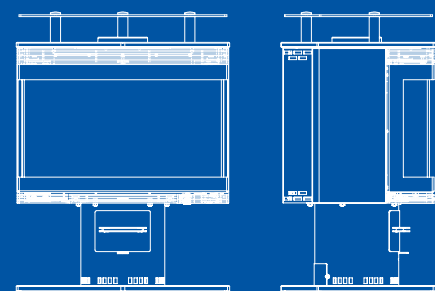
Blueline	Blueline 10	Blueline 11
Wysokość do środka króćca spalin*	[mm] 1050	-
Ø Króciec spalinowy	[mm] 150	150
Ø Króciec powietrza do spalania	[mm] 120	120
Znamionowa moc cieplna	[kW] 8	6
Strumień masowy spalin	[g/s] 7,6	8,8
Temperatura na króćcu spalin	[°C] 318	440
Wysokość x szerokość x głębokość	[mm] 1155 x 690 x 510	995 x 636 x 459
Wymagany ciąg kominowy	[Pa] 12	11

\* Kominek Blueline 11 należy podłączać do komina zawsze elementem połączeniowym o wysokości minimalnej 700 mm. Temperatura wlotu do komina wyniesie wtedy 303°C.

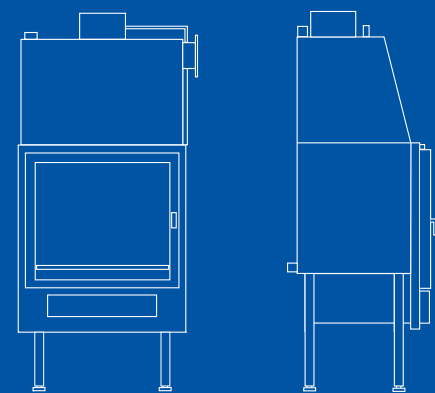
Funke Aqua	Funke Aqua 25	Funke Aqua 35
Zakres mocy	[kW] 20-25	25-35
Paliwo	drewno opałowe o wilgotności do 20%	
Wysokość x szerokość x głębokość	[mm] 1450 x 650 x 560	1500 x 650 x 610
Pojemność wodna	[dm <sup>3</sup> ] 40	50
Całkowita sprawność cieplna	[%]	< 79
Moc emitowana przez konwekcję	[kW]	4
Maksymalne ciśnienie	[bar]	2
Temperatura spalin	[°C]	> 250
Wymagany ciąg kominowy	[Pa]	20
Zalecana wysokość komina	[m]	8
Zalecany przekrój komina	[cm <sup>2</sup> ]	400



Blueline 10



Blueline 11



Funke Aqua

Lp.	Oddziały	kod pocztowy	miasto	ulica	telefon	telefax	e-mail:
1.	Buderus Poznań	62-080	Tarnowo Podgórne	Krucza 6	+48 61 816 71 00	+48 61 816 71 60	poznan@buderus.pl
2.	Buderus Katowice	41-253	Czeladź	Wiejska 46	+48 32 295 04 00	+48 32 295 04 14	katowice@buderus.pl
3.	Buderus Gdańsk	80-299	Gdańsk	Galaktyczna 32	+48 58 340 15 00	+48 58 340 15 15	gdansk@buderus.pl
4.	Buderus Warszawa	02-230	Warszawa	Jutrzenki 102/104	+48 22 863 27 66	+48 22 863 27 78	warszawa@buderus.pl
5.	Buderus Wrocław	55-070	Nowa Wieś Wrocławska	Wymysłowskiego 3	+48 71 364 79 00	+48 71 364 79 06	wroclaw@buderus.pl
6.	Buderus Rzeszów	35-232	Rzeszów	Milocińska 15	+48 17 863 51 50	+48 17 863 51 50	rzeszow@buderus.pl
7.	Buderus Szczecin	72-005	Przeclaw	Al. Kasztanowa 17	+48 91 432 51 14	+48 91 432 51 19	szczecin@buderus.pl
8.	Buderus Olsztyn	10-521	Olsztyn	Partyzantów 16 A	+48 89 533 96 39	+48 89 539 10 55	olsztyn@buderus.pl
9.	Buderus Kraków	30-716	Kraków	Przewóz 38	+48 12 653 07 65	+48 12 653 07 66	krakow@buderus.pl
10.	Buderus Opole	45-123	Opole	Budowlanych 46 B	+48 77 454 98 88	+48 77 454 98 98	opole@buderus.pl
11.	Buderus Kielce	26-668	Kielce	Hubalczyków 30	+48 41 345 92 04	+48 41 346 54 52	kielce@buderus.pl
12.	Buderus Bydgoszcz	85-758	Bydgoszcz	Przemysłowa 8	+48 52 346 58 80	+48 52 346 58 85	bydgoszcz@buderus.pl
13.	Buderus Łódź	94-104	Łódź	Obywatelska 102/104	+48 42 648 87 60	+48 42 648 89 09	lodz@buderus.pl
14.	Buderus Lublin	20-469	Lublin	Budowlana 36	+48 81 441 59 41	+48 81 441 59 40	lublin@buderus.pl
15.	Buderus Białystok	15-008	Białystok	Ryska 1	+48 85 653 90 99	+48 85 653 98 99	bialystok@buderus.pl

Autoryzowany Partner Handlowy:

Buderus Technika Grzewcza Sp. z o.o.  
 ul. Krucza 6  
 62-080 Tarnowo Podgórne  
 tel: +48 61 816 71 00  
 fax: +48 61 816 71 60  
 e-mail: [biuro@buderus.pl](mailto:biuro@buderus.pl)  
[www.buderus.pl](http://www.buderus.pl)

**Buderus**