

[Powietrze]

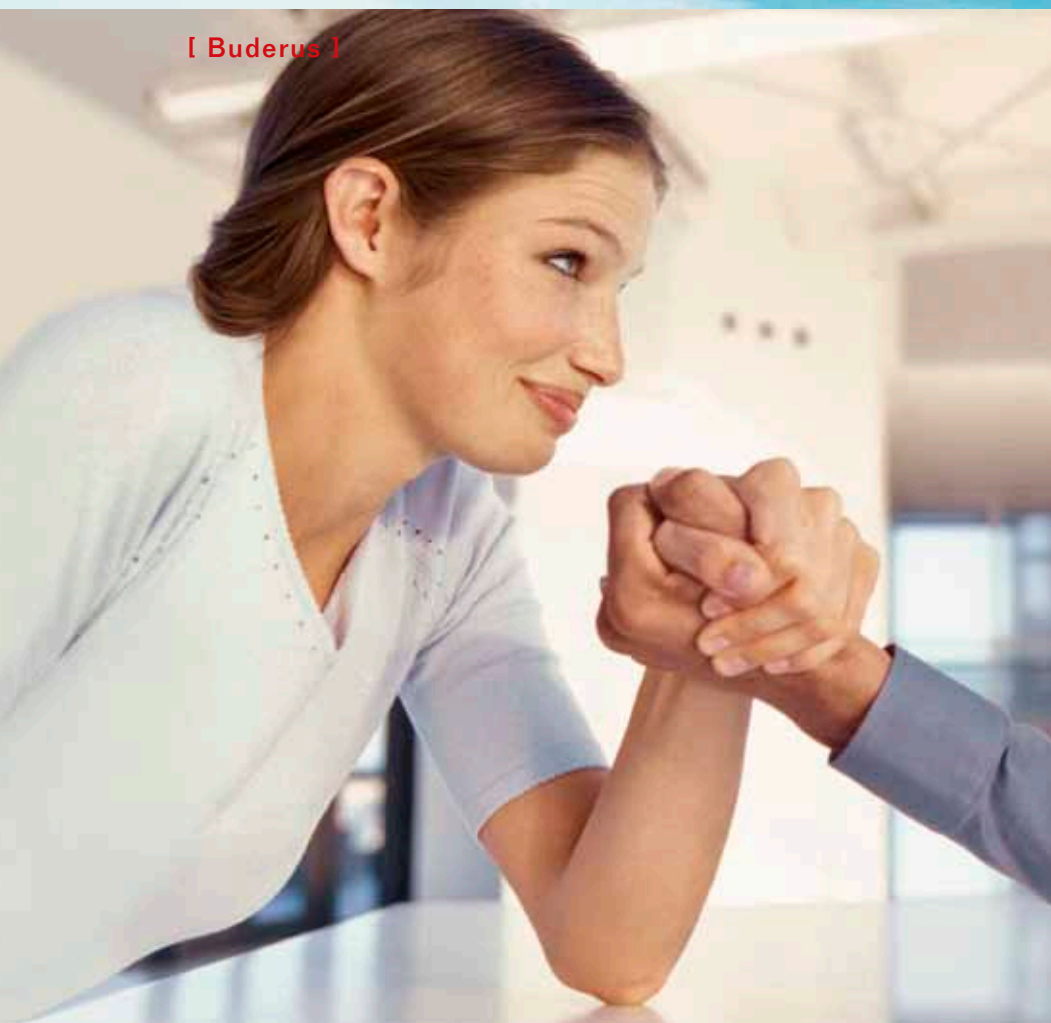
[Woda]

[Ziemia]

[Buderus]

Gazowy kondensacyjny
kocioł grzewczy
o mocy 2,7-45 kW

Nowość!



**Maksymalne
wykorzystanie energii**

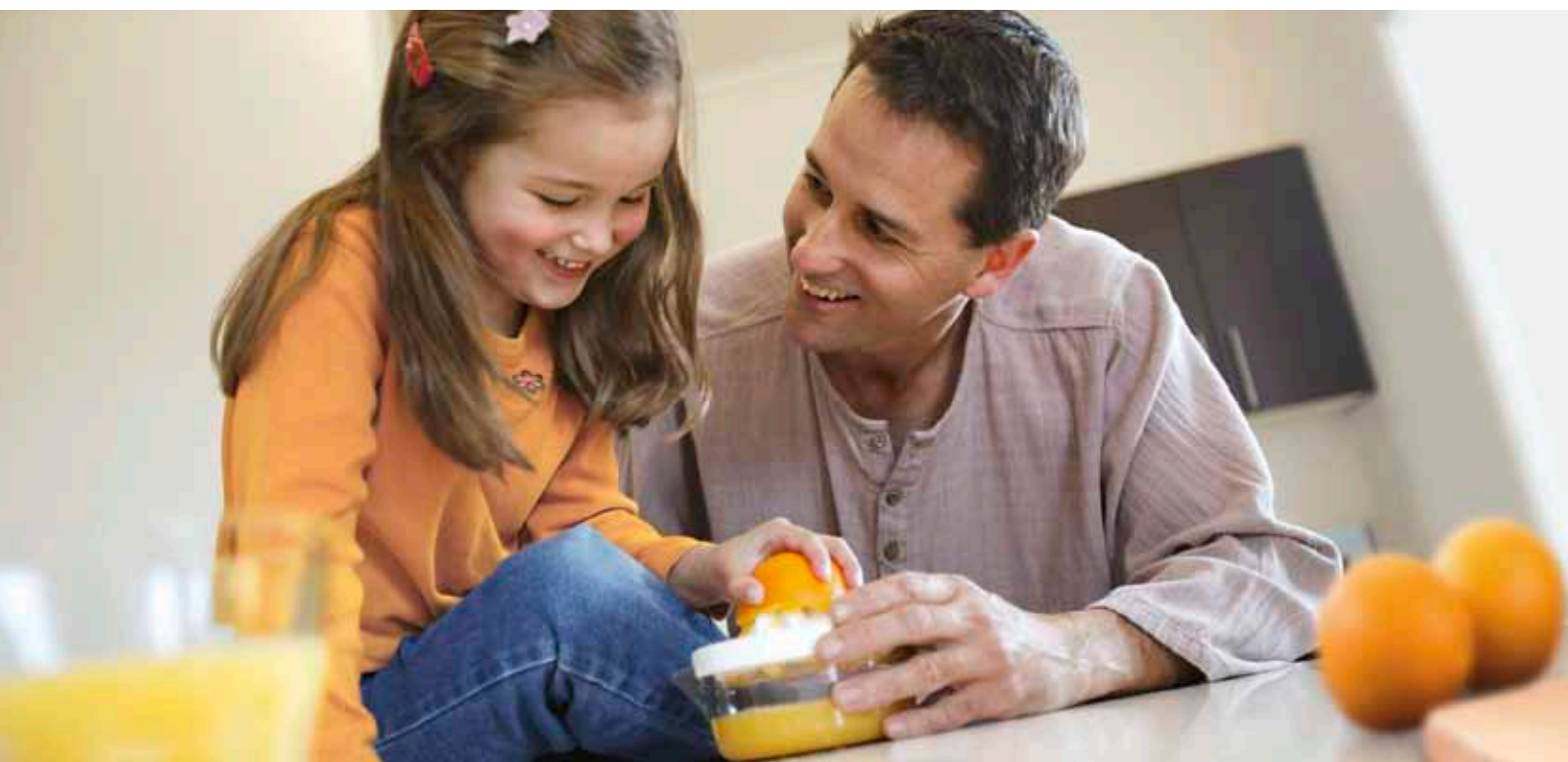
Logamax plus GB162

Ciepło jest naszym żywiołem

Buderus

Sięgamy po ciepło wszędzie tam gdzie tylko jest to możliwe

Zapraszamy do skorzystania z technologii grzewczej nowej generacji firmy Buderus – posiadającej najwyższą klasę efektywności energetycznej A! W naszym najnowszym naściennym kotle Logamax plus GB162 zastosowaliśmy szereg nowatorskich rozwiązań technicznych, które w połączeniu z technologią kondensacyjną zapewniają wyjątkowe połączenie wydajności, oszczędności oraz nieprawdopodobnej wygody w codziennym użytkowaniu.



Spis treści

2/3	Ciepło jest naszym żywiołem
4/7	Logamax plus GB162 – wiele korzyści z jednego urządzenia
8/9	Technologia ALU plus – ustanawiamy nowe standardy
10/11	Podgrzewacze c.w.u. – ciepła woda jest zawsze gotowa na czas
12/13	Logomatic EMS – regulacja zawsze o krok do przodu
14/15	Systemy powietrzno-spalinowe – możliwość wyboru na każdym kroku
16/17	Instalacje grzewcze Buderus – system, który daje większe możliwości
18	Obsługa z prawdziwego zdarzenia – jesteśmy zawsze tam gdzie nas potrzebują
19	Dane techniczne

Jeżeli użyjesz odpowiednich narzędzi – często dostajesz więcej niż oczekujesz. Dlatego eksperci w dziedzinie pozyskiwania energii firmy Buderus, nieustannie pracują nad udoskonalaniem naszych produktów. W efekcie – oddajemy do Twojej dyspozycji systemy grzewcze, które po raz kolejny wytyczają nowe standardy, w dziedzinie wydajności, jakości, niezawodności oraz trwałości.

[Powietrze]

[Woda]

[Ziemia]

[Buderus]



25 lat doświadczenia w technice kondensacyjnej

Jeżeli staniesz się właścicielem któregoś z naszych kondensacyjnych kotłów grzewczych, na własne oczy przekonasz się jak bardzo nasze 25-letnie doświadczenie w technice kondensacyjnej wpływa na wydajność tych urządzeń. Od bardzo dawna bowiem nieustajemy w wysiłkach przy udoskonalaniu naszych wysokowydajnych systemów grzewczych, dlatego sięgamy po ciepło wszędzie tam gdzie tylko jest to możliwe. Efekt przekroczy twoje najśmielsze oczekiwania! Dlatego nie wahaj się i już dzisiaj postaw na firmę Buderus!

Oszczędne i przyjazne środowisku

Który energooszczędny system grzewczy da Tobie podwójny powód do zadowolenia? Odpowiedź jest prosta: ten który, poza ochroną portfela, ochroni również jeden z fundamentów naszego istnienia – środowisko naturalne. Nasze urządzenia przyczyniają się do mniejszej emisji CO₂ i poprawy ogólnej równowagi ekologicznej. Jest to kolejny powód, aby wykorzystać jako paliwo – gaz przy udziale techniki kondensacyjnej Buderus – kolejny, ale oczywiście nie jedyny.

Już dzisiaj myślimy o jutrze

Oczywiste jest, że każdy nowoczesny system grzewczy powinien być maksymalnie oszczędny jak tylko jest to możliwe. Jednak oprócz wydatnych oszczędności – równie ważne jest aby Twoja instalacja grzewcza zapewniała możliwość łatwej modernizacji bądź jej rozbudowy. Dlatego Buderus jest jednym z czołowych dostawców systemów grzewczych na świecie, które poza wydatnymi oszczędnościami zapewniają również możliwość ich rozszerzenia, czy to np. poprzez kolektory słoneczne, czy nowoczesne pompy ciepła – za każdym razem nowe elementy są idealnie dopasowane do instalacji już istniejącej.

Ciepło jest naszym żywiołem

Wieloletnie doświadczenie

Firma Buderus posiada prawie 280 lat doświadczenia w technice grzewczej – to naprawdę solidna podstawa naszych produktów, które są wyjątkowym połączeniem tradycji i najnowszych osiągnięć technicznych.

Trwałość i długowieczność

Każdy system grzewczy jest tak trwały jak jego najsłabsze komponenty. Dlatego firma Buderus konsekwentnie i bez wyjątków stawia na surową kontrolę jakości. Tylko to co jest dokładnie sprawdzone, pracuje niezawodnie i może długo służyć.

Racjonalne wykorzystanie energii

Wspaniale, gdy przy ogrzewaniu można zaoszczędzić drogocenną energię. Swoją wartość nasze urządzenia udowodnią podczas całego okresu eksploatacji. Firma Buderus stawia na długowieczność i najwyższą wydajność.

Jakość i gospodarność

Buderus stawia na jakość, jednocześnie kontrolując każdy etap produkcji pod względem ekonomiki. Bardzo dużo wysiłku wkładamy w to, aby nasze produkty były najbardziej wartościowe i jednocześnie korzystne cenowo jak tylko to możliwe.

Logamax plus GB162

- wiele korzyści z jednego urządzenia



Gazowy kondensacyjny kocioł
Logamax plus GB162
ze zintegrowanym podgrzewaczem c.w.u.
(30 kW)

Gazowy kondensacyjny kocioł
Logamax plus GB162
(15, 25, 35, 45 kW)



product
design
award

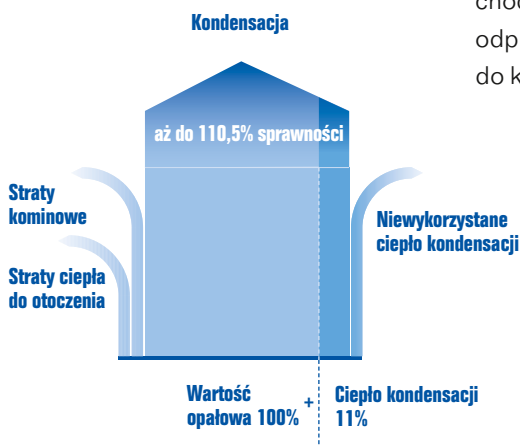
2008

Doskonała forma

W 2008 roku kocioł Logamax plus GB162 wygrał prestiżową nagrodę IF Produkt Design Award 2008. IF Produkt Design Award jest jednym z najbardziej prestiżowych konkursów w zakresie stylistyki produktów na świecie, z ponad 50-letnią tradycją.

Dokładnie to, czego szukasz

Nowy gazowy naścienny kocioł Logamax plus GB162 oferuje wszystko, czego potrzebujesz, aby cieszyć się komfortowym ciepłem w swoim domu. Aby zapewnić wysoką wydajność wykorzystaliśmy technikę kondensacyjną, dzięki której kocioł może zaoszczędzić nawet do 15% energii w porównaniu do urządzeń konwencjonalnych. Ponadto Logamax plus GB162 oferuje maksymalną wygodę podczas korzystania z ciepłej wody użytkowej – zarówno w wersji ze zintegrowanym 40-litrowym zasobnikiem c.w.u. – umożliwiającej ciągły przepływ wody o temperaturze 40°C w ilości 15,5l/min, jak i w połączeniu z uznanymi, nowoczesnymi podgrzewaczami c.w.u. Logalux do których kocioł jest idealnie dopasowany. Nasza zaawansowana technika zamknięta w kotle Logamax plus GB162 dostępna jest przy tym w bardzo atrakcyjnej cenie – uwzględniając stosunek ceny do jakości i możliwości urządzenia.



Niewielkie wymiary to oszczędność miejsca

Ogromne możliwości kotła Logamax plus GB162 zostały zamknięte w niezwykle małej obudowie. Jest to jego kolejna zaleta, która daje jeszcze większą swobodę w wyborze miejsca instalacji. Ze względu na swoje wymiary – kocioł można wpasować praktycznie wszędzie gdyż i co ważne – nie istnieją praktycznie żadne ograniczenia związane z odległością od ścian bocznych. Instalatorzy docenią również niezwykle łatwy montaż, jest to możliwe m.in. dzięki naszemu systemowi połączeń – „plug & burn” („podłącz i ogrzewaj”) wydatnie skracającego czas instalacji. Naprawdę łatwo jest oszczędzać czas i pieniądze z naszym wyjątkowym kotłem Logamax plus GB162.

Atrakcyjne wzornictwo

Nawet w wersji ze zintegrowanym podgrzewaczem c.w.u. – Logamax plus GB162 wygląda naprawdę atrakcyjnie. Połączenie prostej formy i elegancji, to kolejne rozszerzenie możliwości przy wyborze miejsca montażu, kolejne – bo technicznie nie ma w tej w kwestii praktycznie żadnych ograniczeń. Tutaj z pomocą przechodzą nasze nowoczesne systemy odprowadzania spalin odpowiednie do każdego pomieszczenia.

„Logamax plus GB162 to urządzenie wykorzystujące niesamowitą technologię kondensacyjną – wspaniały sposób na połączenie wydajności z oszczędnością.”



Kondensacja oznacza wyższą sprawność

Z kotłem Logamax plus GB162 można osiągnąć bez problemu sprawność energetyczną sięgającą 110,5%. Jak to możliwe? To proste – należy wykorzystać efekt kondensacji pary wodnej zawartej w spalinach. Przy spalaniu gazu w kotle grzewczym powstaje między innymi właśnie para wodna. Po ochłodzeniu spalin poniżej określonej temperatury zawarta w nich para wodna wykrapla się oddając tzw. utajone ciepło parowania wody. W tradycyjnej technice grzewczej energia ta jest niewykorzystana i po prostu „ogrzewa otoczenie”. Zupełnie inaczej jest w przypadku kondensacyjnego kotła Logamax plus GB162, wykorzystuje on dodatkową energię zawartą w parze wodnej dzięki czemu zużywa mniej gazu, co pozwala chronić środowisko naturalne i kieszeń użytkownika.



Zaawansowana technologia od samego rana

W porównaniu z konwencjonalnymi źródłami ciepła nasz nowy gazowy kondensacyjny kocioł Logamax plus GB162 jest w stanie zaoszczędzić nawet do 15% energii, natomiast w odniesieniu do instalacji tradycyjnych – oszczędność może wynosić aż 30%. Jednak to jeszcze nie wszystko! Ten nowoczesny kocioł wiszący posiada w sobie wiele innych doskonałych rozwiązań, które ułatwiają oszczędzanie.



Swoboda montażu

kompaktowe wymiary oraz wiele wariantów systemów spaliniowych

Bezpieczeństwo

nieustanne monitorowanie czujników

Sprawność do 110%

ekstremalnie duża powierzchnia wymiennika ciepła oraz modulowany palnik ceramiczny

Przyjazny serwis

bardzo dobry dostęp do podzespołów urządzenia

Inteligentne sterowanie

nowoczesna technologia EMS (Energy Management System)

ETAplus – inteligentny oszczędny tryb pracy palnika

Gdy na zewnątrz jest ciepło, system grzewczy powinien żądać mniej mocy i zużywać mniej energii. Dzięki modulowanemu palnikowi ceramicznemu ETAplus – Logamax plus GB162 potrafi to doskonale. Szeroki zakres modulacji od 15 do 100% mocy sprawia, że kocioł jest również wyjątkowo oszczędny. Oznacza to optymalne dopasowanie mocy w pełnym zakresie oraz modulację do dolnego zakresu mocy z zadziwiająco małą ilością startów, co z kolei zwiększa trwałość urządzenia oraz pomaga chronić środowisko naturalne.

Ekstremalnie przyjazna obsługa, montaż i serwis

Kocioł Logamax plus GB162 jest niezwykle prosty w obsłudze. Wyjątkowo łatwy dostęp do poszczególnych podzespołów to zaleta, którą zapewne doceni każdy serwisant. Dodatkowo – urządzenie jest już kompletnie wyposażone we wszystkie elementy, a króćce podłączeniowe są przygotowane tak, aby instalacja urządzenia przebiegała szybko i sprawnie.



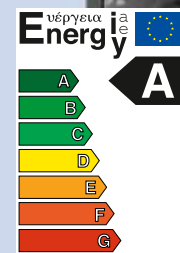
Żarowa elektroda zapłonowa z ceramiczną oprawą dba o niezawodny i wyjątkowo cichy zapłon palnika.

Gazowy kondensacyjny
kocioł grzewczy
Logamax plus GB162
o mocy 2,7-45 kW



Zalety kotła Logamax plus GB162:

- Nowoczesna technologia w atrakcyjnej cenie.
- Wysokoefektywna technika kondensacji.
- Wysoka sprawność kotła w połączeniu z technologią ALUplus.
- Solidna i niezawodna konstrukcja kotła.
- Łatwa obsługa i serwis.
- Szeroki wybór przyjaznych systemów regulacji.
- Idealny do przygotowania c.w.u.
- Modulowana pompa kotłowa.
- Łatwy w czyszczeniu.
- Niewielkie koszty serwisowania.
- małe koszty eksploatacyjne.
- Łatwe podłączenie do instalacji słonecznej.
- Kompaktowe wymiary – swoboda montażu.
- Przyjazny dla środowiska.



FLOWplus – dodatkowa oszczędność energii elektrycznej

Kocioł Logamax plus GB162 posiada pompę z regulowanymi obrotami, która perfekcyjnie steruje przepływem czynnika grzewczego względem mocy, wyrównuje ona jednocześnie ciśnienie w instalacji ogrzewczej. Jest to dodatkowy plus ponieważ pompa ta potrzebuje jedynie ok. jednej czwartej ilości energii w stosunku do pomp konwencjonalnych. W efekcie – pompa zamontowana w kotle Logamax plus GB162 jest tak oszczędna, że sprostała rygorystycznym wymaganiom dotyczącym efektywności energetycznej uzyskując klasę A.

Kocioł Logamax plus GB162 jest niezwykle oszczędny w zużyciu energii elektrycznej. Posiada pompę z regulowanymi obrotami, która według oznaczeń UE pompa kotła jest urządzeniem efektywności energetycznej klasy A.

Technologia ALU plus

– ustanawiamy nowe standardy

Swoją ogromną wydajność kocioł Logamax plus GB162 zawdzięcza wyjątkowej konstrukcji wymiennika ciepła, który został wykonany w innowacyjnej technologii – ALU plus. Ta przyszłościowa technologia zoptymalizowana jest pod kątem wymiany ciepła, przepływów i trwałego uszlachetniania powierzchni w celu zwiększenia jej trwałości.



Polimeryzacja plazmowa tworzy na powierzchni rur żebrowych wymiennika ciepła powłokę z gazowych monomerów, wytrzymującą najagresywniejsze warunki korozyjne. Powłoka ta chroni rury żebrowe wymiennika przed korozją i zanieczyszczeniami.

Maksymalna efektywność energetyczna

Rury żebrowe wymiennika ciepła w nowym kotle Logamax plus GB162 wytwarzane są z wysokiej jakości aluminium, które łączy niską wagę z dużą trwałością i doskonałym przewodnictwem cieplnym. Unikalny kształt wewnętrzny rur wymiennika zwiększa maksymalną powierzchnię wymiany ciepła, a tym samym efektywność energetyczną.

Ochrona najwyższej jakości

Aluminiowe rury żebrowe wymiennika ciepła pokryte są warstwą uszlachetniającą z gazowych monomerów powstałą w procesie polimeryzacji plazmowej. Jest ona bardzo trwała, odporna chemicznie i dlatego wytrzymuje najagresywniejsze warunki korozyjne, a zarazem na tyle cienka, że nie ma negatywnego wpływu na sprawność i wydajność wymiennika ciepła.



Nowy kształt wewnętrzny rur wymiennika ciepła, wyraźnie poprawia wymianę ciepła, a tym samym efektywność energetyczną.

Doskonała konstrukcja i... zawsze czysta

Nowo opracowany wymiennik ciepła w kotle Logamax plus GB162 to nie tylko dzieło sztuki inżynierskiej wykorzystujące najnowsze zdobycze technologiczne w celu zmaksymalizowania efektywności cieplnej. Jego konstrukcja daje się również łatwo i szybko czyścić – wystarczy do tego proste wyflukanie wodą lub użycie sprężonego powietrza.



Wymiennik ciepła kotła Logamax plus GB162

„Logamax plus GB162 to najwyższa wydajność i trwałość, ale cieszę się, że nie zapomniano również o łatwym dostępie do wszystkich podzespołów urządzenia.”



Zalety wymiennika ciepła kotła Logamax plus GB162:

- Niewielkie wymiary.
- Maksymalne wykorzystanie energii cieplnej.
- ALU plus – innowacyjna technologia zorientowana na najwyższą wydajność, niezawodność i łatwy serwis.
- Wyjątkowa wydajność potwierdzona w 2006 r. przez holenderski Instytut Odlewnictwa.



Podgrzewacze c.w.u.

– ciepła woda jest zawsze gotowa na czas

Maksymalny komfort korzystania z ciepłej wody użytkowej odczuwasz wtedy gdy potrzebujesz jej więcej i nie musisz na nią czekać. Nasz wydajny kocioł Logamax plus GB162 spełnia to zadanie naprawdę dobrze – zarówno w wersji ze zintegrowanym podgrzewaczem c.w.u. jak i w połączeniu z uznanymi zasobnikami Logalux.



**Logamax plus GB162 w wersji
ze zintegrowanym 40-litrowym podgrzewaczem c.w.u.**

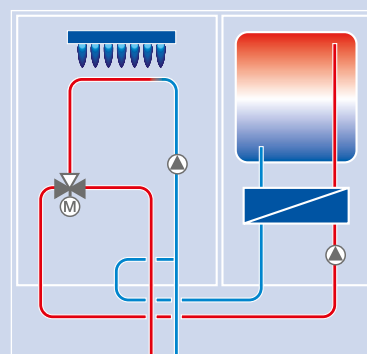
Zawsze najwyższy komfort

Jeśli kiedykolwiek miałeś problem ze sprawnym podgrzewaniem dużej ilości wody w krótkim czasie, to koniecznie musisz wypróbować nasz nowy kocioł Logamax plus GB162. Nawet jeżeli wybierzesz model ze zintegrowanym 40-litrowym zasobnikiem – gwarantujemy, że dawne problemy odejdują w niepamięć, gdyż nasz kocioł w tej kwestii spełnia swoją rolę naprawdę wyśmienicie. Dużą wydajność podgrzewania wody użytkowej – Logamax plus GB162 zawdzięcza konstrukcji podgrzewacza, który magazynuje wodę warstwowo i w pierwszej kolejności korzysta z tej części, która została podgrzana. Efekt działania takiego podgrzewacza jest imponujący – zresztą wystarczy przytoczyć kilka liczb: Logamax plus GB162 umożliwia ciągły przepływ wody o temperaturze 40°C w ilości 15,5 l/min.



Zalety zintegrowanego podgrzewacza c.w.u. kotła Logamax plus GB162:

- Zawsze najwyższa jakość wody pitnej.
- Niewielkie wymiary.
- Sprawne przygotowanie ciepłej wody użytkowej



Konstrukcja kotła Logamax plus GB162
– mimo niewielkich rozmiarów, gwarantuje bardzo sprawne przygotowanie ciepłej wody użytkowej, która jest do dyspozycji nawet w większej ilości.

Rozwiązanie w wielkim stylu – oczywiście bez utraty komfortu

Jeżeli mieszkasz w domu dwu- lub wielorodzinnym, co zwykle oznacza zwiększone zapotrzebowanie na ciepłą wodę użytkową – również nie będziesz miał powodów do zmartwień. Nasze pojemnościowe podgrzewacze c.w.u. Logalux, to wysokiej klasy urządzenia zaprojektowane z myślą o najwyższym komforcie, higienie i bezpieczeństwie. Dzięki nim – ciepła woda jest zawsze gotowa na czas, nawet w ogromnych ilościach.



Logalux SU

Rozwiązanie na dzisiaj i jutro

Jeżeli kiedykolwiek zdecydujesz się na odnawialne źródła energii lub rozbudowę obecnej instalacji grzewczej – z kotłem Logamax plus GB162 możesz to zrobić w każdej chwili. Nasze podgrzewacze c.w.u. świetnie współpracują również z instalacjami słonecznymi, zresztą nie tylko podgrzewacze – cały system grzewczy firmy Buderus jest zaprojektowany tak, aby wszystkie jego elementy współpracowały ze sobą w idealnej harmonii – nieważne czy dzisiaj, czy też w przyszłości.



Zalety podgrzewaczy Logalux:

- Zawsze najwyższa jakość wody pitnej zagwarantowana przez opatentowaną termoglazurę DUOCLEAN MKT.
- Dopasowane do każdego rodzaju instalacji grzewczej.
- Bardzo skuteczna izolacja termiczna – do 30% wyższa niż przewidują normy DIN.
- Konstrukcja ułatwiająca czyszczenie.

Logamatic EMS

- regulacja zawsze o krok do przodu

Dla firmy Buderus najważniejszy jest człowiek, dlatego właśnie tak duży nacisk kładziemy na to, aby nasze produkty były łatwe w obsłudze. Oczywiście nie inaczej jest w przypadku sterowników RC, będących zaledwie częścią naszego nowoczesnego systemu sterowania Logamatic EMS (Energy Management System). W kilku prostych krokach będziesz miał cały system grzewczy pod kontrolą – po prostu tylko „wciskaj i kręć”.



Mózg i centrala dowodząca: Logamatic EMS troszczy się o to, żeby sterownik bazowy BC10 w kotłach Logamax plus GB162 oraz jednostka sterująca RC35 współpracowały w harmonii – w trosce o najwyższy komfort i wydajność.



Dzięki systemowi „wciskaj i kręć” i bardzo dobrze zorganizowanemu menu – jednostka sterująca jest wyjątkowo łatwa w obsłudze. Wyświetlacz jest bardzo czytelny, a wszystkie informacje są zawsze „pod ręką”.



Najwydajniejsze w całym systemie – za pomocą tablic Logamatic R41xx można np. kontrolować aż do 56 obiegów grzewczych!

Zaawansowane zarządzanie energią ciepłą

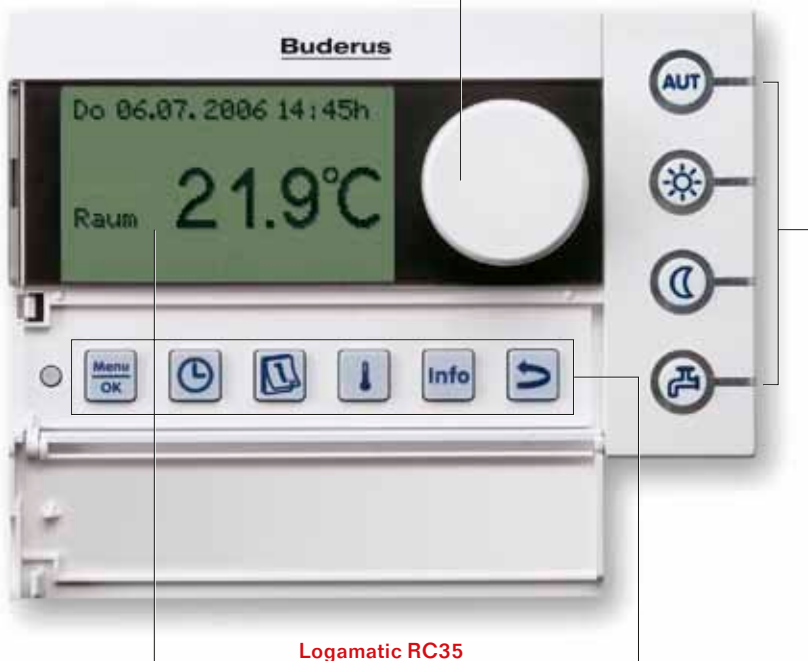
Automatyka Logamatic EMS firmy Buderus, to przyszłościowy system zarządzania energią, zorientowany na wydajną, oszczędną i spójną pracę całej instalacji grzewczej, a także łatwą i wygodną obsługę. Na przykład, jeżeli wybierzesz Logamatic RC35 – będziesz miał pod kontrolą 3 obiegi grzewcze z mieszaczami i jeden bez mieszacza sterowane według temperatury zewnętrznej lub pomieszczenia – w tym również instalację solarną. Jeżeli stawiasz na maksymalny komfort, koniecznie wybierz bezprzewodowy Logamatic RC20RF, za pomocą którego będziesz mógł sterować swoją instalacją z dowolnego miejsca w domu. Każdego instalatora zainteresuje zapewne fakt, że nasz kocioł Logamax plus GB162 współpracuje również z zaawansowaną automatyką Logamatic 4000, a nawet z wyjątkowo wygodnym systemem obsługi zdalnej Easycom, która zapewnia nadzór nad całą instalacją przez telefon lub internet!

Pokrętko

pozwała wygodnie przewijać i wybierać funkcje menu („wciskaj i kręć”)

Przyciski podstawowych funkcji

szybki dostęp do kluczowych funkcji menu



Logamatic RC35

Przejrzysty wyświetlacz

czytelne i świetnie zorganizowane menu

Przyciski dodatkowych funkcji

logicznie uporządkowany dostęp do rzadziej używanych, a także zaawansowanych funkcji

Wczesna i trafna diagnoza oznacza mniej kłopotów

Jedną z najważniejszych zalet systemu regulacji Logamatic EMS – oczywiście poza wygodą i prostotą użytkowania jest ciągła komunikacja wszystkich jego elementów regulacji i kontroli. Zapewnia ona harmonijne i bezproblemowe współdziałanie wszystkich elementów instalacji grzewczej, jednakże w przypadku wystąpienia awarii, diagnostyczny system Buderus SDS (Service Diagnose System) w prosty sposób informuje o tym użytkownika za pomocą zrozumiałych komunikatów na wyświetlaczu.



Zalety systemu regulacji Logamatic EMS

- Precyzyjna koordynacja wszystkich elementów instalacji grzewczej zapewniająca wydajną i oszczędną pracę całego systemu.
- Regulacja – do czterech niezależnych obiegów grzewczych (trzech – z mieszaczem, jeden – bez mieszacza).
- Wysoki komfort i wygodna obsługa (w tym w wersji bezprzewodowej za pomocą regulatora RC20RF).
- Czytelny wyświetlacz podający kompletną informację oraz graficzne przedstawienie temperatury zewnętrznej z ostatnich 24 godzin.
- Diagnostyczny system SDS – automatycznie podający ostrzeżenia.
- Możliwość zdalnego nadzoru nad całą instalacją grzewczą (Easycom) – przez telefon lub internet.
- Możliwość współpracy z systemami solarnymi.

Systemy powietrzno-spalinowe – możliwość wyboru na każdym kroku

Z firmą Buderus masz możliwość wyboru na każdym kroku – dlatego nasz kocioł Logamax plus GB162 pasuje do różnorodnych systemów powietrzno-spalinowych. Oznacza to, że urządzenie może być zainstalowane praktycznie w dowolnym miejscu budynku, co jest niezwykle ważne zarówno w nowej instalacji grzewczej jak i przy modernizacji instalacji istniejącej.



System powietrzno-spalinowy z poborem powietrza z pomieszczenia, w którym zainstalowano kocioł grzewczy.

Funkcjonalność zależna od pomieszczenia

Jeśli istnieje możliwość montażu w pobliżu komina, to Logamax plus GB162 można zainstalować w prawie każdym pomieszczeniu, gdyż urządzenie jest przystosowane do pobierania powietrza do spalania z pomieszczenia. Są jednak warunki, które muszą być spełnione przy wyborze tego typu instalacji. Wybrane pomieszczenie powinno być dostatecznie duże, konieczne są otwory wentylacyjne, a także należy zapewnić odprowadzenie spalin przewodem odpowiadającym do spalin kotłów kondensacyjnych.

Trzy najważniejsze warianty podłączenia kotła Logamax plus GB162 do systemu powietrzno-spalinowego.

Funkcjonalność niezależna od pomieszczenia

Jeżeli skorzystasz z systemu „rura w rurze” dostępnego w ofercie firmy Buderus, to kocioł Logamax plus GB162 można zainstalować w niemal każdym pomieszczeniu bez żadnych ograniczeń. System koncentryczny to naprawdę świetny pomysł – wewnętrzna rura odprowadza spaliny, a zewnętrzna dostarcza niezbędne powietrze do spalania.



System powietrzno-spalinowy z poborem powietrza do spalania z zewnątrz (gdy w budynku istnieje szacht lub komin).



System powietrzno-spalinowy z poborem powietrza do spalania z zewnątrz (gdy w budynku nie istnieje szacht lub komin).

Renowacja komina nie jest konieczna

Ponieważ nowoczesne ogrzewanie generuje spaliny o niższej temperaturze, przy wymianie systemu ogrzewania często konieczna jest renowacja komina. W przypadku niedostosowania komina grozi to jego zawilgoceniem i zniszczeniem. Dzięki zainstalowaniu systemu powietrzno-spalinowego dostępnego w ofercie firmy Buderus, w elegancki sposób można pozbyć się tego problemu: w starym szachcie kominowym montowany jest nowy komin wykonany ze stali szlachetnej.

„Mam zupełną swobodę przy wyborze odpowiedniego systemu powietrzno-spalinowego. To kolejny powód, dla którego wybieram Logamax plus GB162.”



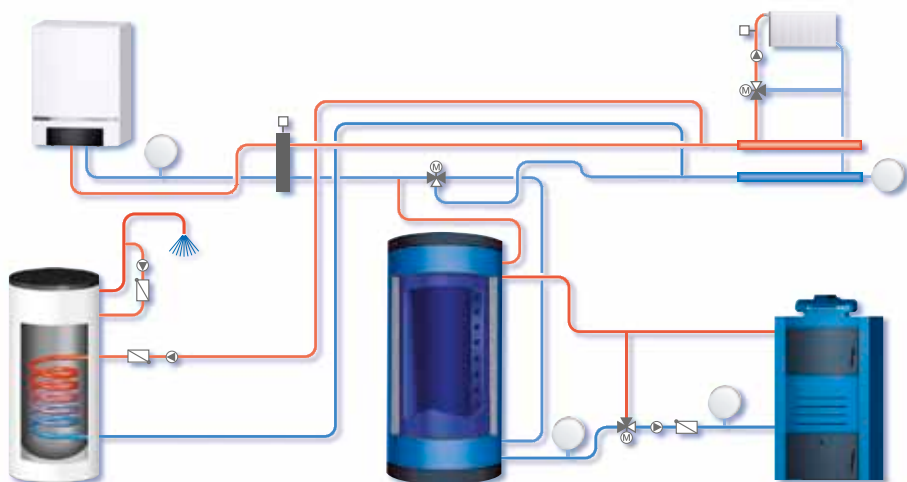
Logamax plus GB162 w zestawieniu z systemami powietrzno-spalinowymi:

- Możliwość poboru powietrza do spalania z pomieszczenia pod warunkiem odpowiedniej wielkości pomieszczenia i jego wentylacji.
- Możliwość poboru powietrza do spalania z zewnątrz a tym samym instalacji urządzenia praktycznie w dowolnym miejscu w budynku (konieczność zastosowania systemu „rura w rurze”).
- Możliwość podłączenia kotła do istniejącego komina bez konieczności jego renowacji – przy zastosowaniu wkładu ze stali szlachetnej.

Instalacje grzewcze Buderus

- system, który daje większe możliwości

Firma Buderus skupia się na tworzeniu kompleksowych, przyszłościowych systemów grzewczych. Oznacza to staranny dobór wszystkich elementów instalacji grzewczej, tak aby tworzyły spójną całość, idealnie ze sobą współpracowały i wzajemnie się uzupełniały. Dzięki temu można wybrać praktycznie dowolne rozwiązanie, a w przyszłości rozszerzyć je lub bez problemu – zmodernizować.



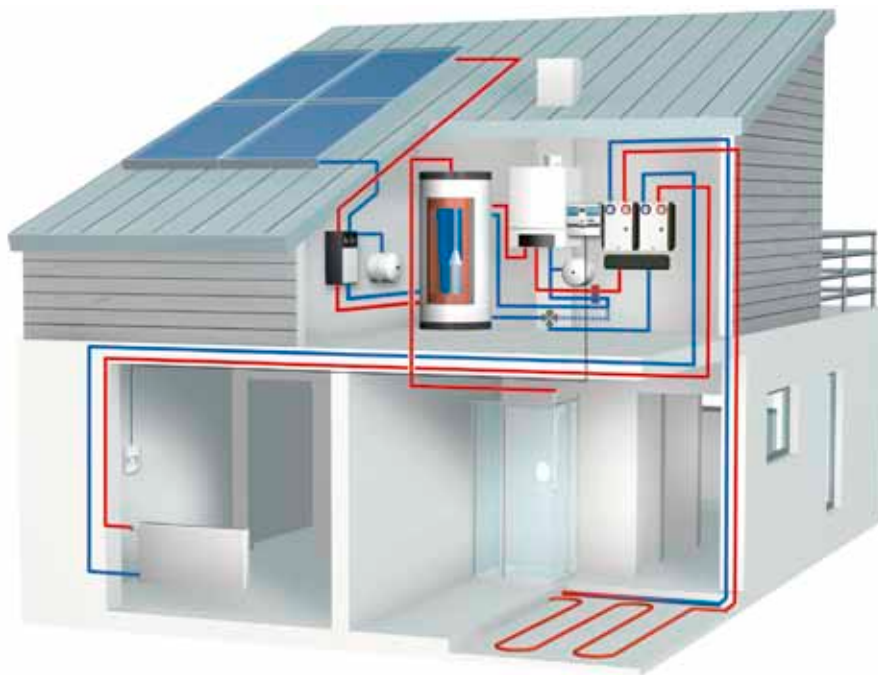
Praktycznie nieograniczone możliwości

Wybierając urządzenia grzewcze firmy Buderus zawsze można wszystko dokładnie dostosować do własnych potrzeb, a jeżeli pewnego dnia przyjdzie czas na zmianę – również bez kłopotów zmodyfikować. Dlatego właśnie kocioł Logamax plus GB162 świetnie pasuje do każdego elementu naszego systemu grzewczego. To do Ciebie należy decyzja czy wykorzystasz go jako źródło ciepła w instalacji gazowej czy na przykład podłączysz do instalacji solarnej, a może tej wykorzystującej drewno lub pellet. Nie musisz się martwić praktycznie o nic, ponieważ Buderus zadbał o wszystko, tak abyś mógł zrealizować praktycznie każdy pomysł związany z właściwym wykorzystaniem energii cieplnej. Powiedz nam tylko czego potrzebujesz, a dostarczymy Ci najbardziej odpowiednie rozwiązanie – zawsze bezpieczne, wydajne i najbardziej energooszczędne jak to tylko możliwe, pomagające również dbać o środowisko naturalne i nieprawdopodobnie łatwe oraz wygodne w obsłudze.

Tak właśnie wygląda doskonale połączenie gazu i drewna. Zbiornik buforowy zapewnia bezproblemową pracę kotła opalanego drewnem w pełnym obciążeniu bez niebezpieczeństwa przegrzania instalacji. Dodatkowo – wykorzystując jako paliwo drewno – pomagamy chronić środowisko naturalne.



Drewno jest świetnym paliwem uzupełniającym dla gazu. Już dawno minęły czasy, w których kotły opalane drewnem i odpadami drewnianymi były kłopotliwe w obsłudze. Dzisiaj do dyspozycji mamy rozwiązania wykorzystujące np. pellet, które są w pełni zautomatyzowane.



Jeden system, a tyle korzyści

Firma Buderus oferuje wszystko, co ma związek z nowoczesną instalacją grzewczą. Nasza oferta zaczyna się od kotłów grzewczych przez kolektory słoneczne, pompy ciepła, a kończąc na inteligentnych systemach regulacji. Nie zapomnieliśmy również o olbrzymiej ilości różnego rodzaju akcesoriów i wyposażenia dodatkowego kotłowni, które jak każdy inny element naszego systemu grzewczego są właściwie zaprojektowane pod kątem optymalnego wykorzystania energii tworząc idealne uzupełnienie naszej spójnej koncepcji ekonomicznego i ekologicznego ogrzewania.



Zalety systemu grzewczego Buderus:

- Doskonałe zoptymalizowanie urządzeń pod kątem wykorzystania odnawialnych źródeł energii.
- Praktycznie nieograniczona ilość kombinacji poszczególnych elementów.
- Olbrzymia ilość wszelkiego rodzaju akcesoriów i wyposażenia dodatkowego kotłowni.

Obsługa z prawdziwego zdarzenia – jesteśmy zawsze tam gdzie nas potrzebują

Nasze korzenie sięgają 280 lat, a już od ponad 16 lat jesteśmy obecni w Polsce. Posiadamy 15 oddziałów na terenie całego kraju, dlatego zwykle jesteśmy bliżej Ciebie niż sądzisz i zawsze pozostajemy do Twojej dyspozycji, nasza filozofia działania jest prosta: jesteśmy zawsze tam gdzie nas potrzebują.



Buderus oferuje wszystko, co wiąże się z ogrzewaniem. Nasza kompleksowa oferta i wspaniale zintegrowane produkty pozwalają spełnić praktycznie każde życzenie związane z nowoczesnym systemem grzewczym.

Jesteśmy tutaj dla Ciebie

Nasi klienci zawsze mogą na nas liczyć i zawsze zapewniamy im kompleksową obsługę z prawdziwego zdarzenia – jeden kontakt, szybka reakcja i właściwe rozwiązanie. Dlatego zawsze jesteśmy do ich dyspozycji, zapewniając kompleksową obsługę techniczną w zakresie wykonawstwa i montażu instalacji grzewczej.

W czym możemy ci pomóc?

Brzmi interesująco? A masz jeszcze więcej pytań lub chciałbyś po prostu z nami porozmawiać o swoim systemie grzewczym i możliwościach jego rozbudowy lub modernizacji? Z ogromną przyjemnością! Ponieważ Buderus oferuje nie tylko wspaniale dopasowane produkty, ale również rewelacyjny serwis i to już od 280 lat.



Dane techniczne



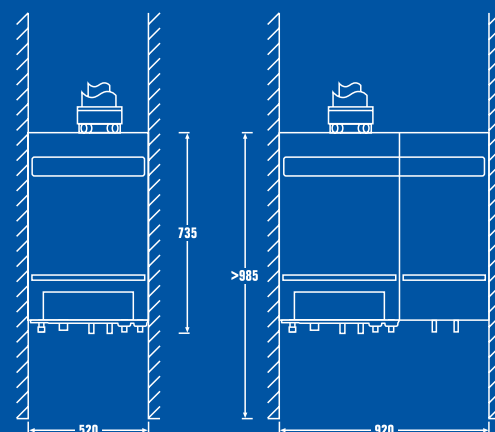
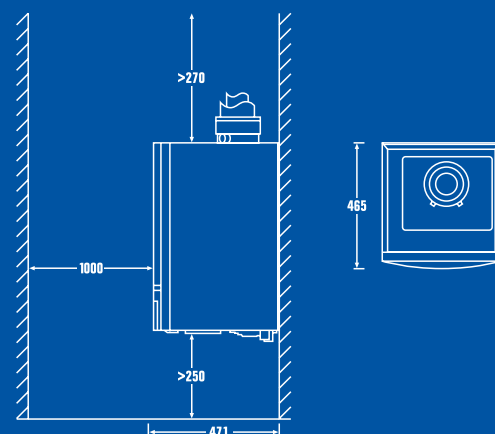
Logamax plus GB162	
Model	GB162-15
Moc	kW 2,7-15,2
Temp. wody grzewczej	°C do 90
Temp. ciepłej wody (c.w.u.)	°C -
Pobór mocy elektr. obciążenie pełne/częściowe	W 58/28
Sprawność normatywna przy 40/30°C (%)	Hs/Hi do 99,5 / do 110,5
Sprawność normatywna przy 75/60°C (%)	Hs/Hi do 96,4 / do 107
Pojemność podgrzewacza c.w.u.	l -
Wysokość/szerokość/głębokość	mm 695 x 520 x 465+6
Ciężar	kg 45

Logamax plus GB162	
Model	GB162-25
Moc	kW 4,8-24,9
Temp. wody grzewczej	°C do 90
Temp. ciepłej wody (c.w.u.)	°C -
Pobór mocy elektr. obciążenie pełne/częściowe	W 70/37
Sprawność normatywna przy 40/30°C (%)	Hs/Hi do 99,5 / do 110,5
Sprawność normatywna przy 75/60°C (%)	Hs/Hi do 96,4 / do 107
Pojemność podgrzewacza c.w.u.	l -
Wysokość/szerokość/głębokość	mm 695 x 520 x 465+6
Ciężar	kg 45

Logamax plus GB162	
Model	GB162-35
Moc	kW 5,8-35
Temp. wody grzewczej	°C do 90
Temp. ciepłej wody (c.w.u.)	°C -
Pobór mocy elektr. obciążenie pełne/częściowe	W 95/51
Sprawność normatywna przy 40/30°C (%)	Hs/Hi do 99,5 / do 110,5
Sprawność normatywna przy 75/60°C (%)	Hs/Hi do 96,4 / do 107
Pojemność podgrzewacza c.w.u.	l -
Wysokość/szerokość/głębokość	mm 695 x 520 x 465+6
Ciężar	kg 48

Logamax plus GB162	
Model	GB162-45
Moc	kW 9,6-44,9
Temp. wody grzewczej	°C do 90
Temp. ciepłej wody (c.w.u.)	°C -
Pobór mocy elektr. obciążenie pełne/częściowe	W 76/53 (bez pompy)
Sprawność normatywna przy 40/30°C (%)	Hs/Hi do 99,5 / do 110,5
Sprawność normatywna przy 75/60°C (%)	Hs/Hi do 96,4 / do 107
Pojemność podgrzewacza c.w.u.	l -
Wysokość/szerokość/głębokość	mm 695 x 520 x 465+6
Ciężar	kg 45

Logamax plus GB162	
Model	GB162-30 T40S
Moc	kW 4,8-24,9 (przy c.w.u. 33 kW)
Temp. wody grzewczej	°C do 90
Temp. ciepłej wody (c.w.u.)	°C 30-60
Pobór mocy elektr. obciążenie pełne/częściowe	W 70/37 (105 na c.w.u.)
Sprawność normatywna przy 40/30°C (%)	Hs/Hi do 99,5 / do 110,5
Sprawność normatywna przy 75/60°C (%)	Hs/Hi do 94,6 / do 107
Pojemność podgrzewacza c.w.u.	l 40
Wysokość/szerokość/głębokość	mm 695 x 920 x 465+6
Ciężar	kg 70



Lp.	Oddziały	kod pocztowy	miasto	ulica	telefon	telefax	e-mail:
1	Buderus Poznań	62-080	Tarnowo Podgórne	Krucza 6	+48 61 816 71 00	+48 61 816 71 60	poznan@buderus.pl
2	Buderus Katowice	41-253	Czeladź	Wiejska 46	+48 32 295 04 00	+48 32 295 04 14	katowice@buderus.pl
3	Buderus Gdańsk	80-299	Gdańsk	Galaktyczna 32	+48 58 340 15 00	+48 58 340 15 15	gdansk@buderus.pl
4	Buderus Warszawa	02-230	Warszawa	Jutrzenki 102/104	+48 22 57 801 20	+48 22 57 801 21	warszawa@buderus.pl
5	Buderus Wrocław	55-070	Nowa Wieś Wrocławska	Wymysłowskiego 3	+48 71 364 79 00	+48 71 364 79 06	wroclaw@buderus.pl
6	Buderus Rzeszów	35-232	Rzeszów	Miłocińska 15	+48 17 863 51 50	+48 17 863 51 50	rzeszow@buderus.pl
7	Buderus Szczecin	72-005	Przeclaw	Al. Kasztanowa 17	+48 91 432 51 14	+48 91 432 51 19	szczecin@buderus.pl
8	Buderus Olsztyn	10-521	Olsztyn	Partyzantów 16 A	+48 89 533 96 39	+48 89 539 10 55	olsztyn@buderus.pl
9	Buderus Kraków	30-716	Kraków	Przewóz 38	+48 12 653 07 65	+48 12 653 07 66	krakow@buderus.pl
10	Buderus Opole	45-123	Opole	Budowlanych 46 B	+48 77 454 98 88	+48 77 454 98 98	opole@buderus.pl
11	Buderus Kielce	25-668	Kielce	Hubalczyków 30	+48 41 346 54 52	+48 41 346 54 52	kielce@buderus.pl
12	Buderus Bydgoszcz	85-758	Bydgoszcz	Przemysłowa 8	+48 52 346 58 80	+48 52 346 58 85	bydgoszcz@buderus.pl
13	Buderus Łódź	94-104	Łódź	Obywatelska 102/104	+48 42 648 87 60	+48 42 648 89 09	lodz@buderus.pl
14	Buderus Lublin	20-484	Lublin	Inżynierska 8 H	+48 81 441 59 41	+48 81 441 59 40	lublin@buderus.pl
15	Buderus Białystok	15-620	Białystok	Elewatorska 31	+48 85 653 90 99	+48 85 653 98 99	bialystok@buderus.pl

Autoryzowany Partner Handlowy:

Buderus Technika Grzewcza Sp. z o.o.
 ul. Krucza 6
 62-080 Tarnowo Podgórne
 tel.: +48 61 816 71 00
 fax: +48 61 816 71 60
 e-mail: biuro@buderus.pl
www.buderus.pl

Buderus